

13.07.2005
Autor: Jörg Oehme

Drucksonde PP12 / PP30

- 1.) ALLGEMEINE BESCHREIBUNG
- 2.) TECHNISCHE DATEN
- 3.) ANSCHLUSS VON DRUCKSONDEN

1. ALLGEMEINE BESCHREIBUNG

PP12 (-0,5÷11 bar) und PP30 (0÷30 bar) sind sehr präzise Drucktransmitter die einfach zu installieren sind.

Bis vor einiger Zeit gab es noch den Typ PP07, welcher durch die Drucksonde PP12 abgelöst wurde. Die Transmitter liefern ein Einheits-Stromsignal von 4÷20mA. Der Transmitter ist in einem wasserdichten, mit Öl

gefüllten Stahlgehäuse untergebracht. Damit sind exakte und konstante Messungen auch bei Vibrationen möglich

und eine lange Lebensdauer gewährleistet. Das Kabelmaterial ist Silicon. Das Gehäuse des Transmitters

ist aus V2A-Stahl und ermöglicht eine Montage auch in kritischen Umgebungen.



2. TECHNISCHE DATEN

Spannungsversorgung: 8÷28Vdc

Leistungsaufnahme: 20mA max

Ausgang: 4÷20mA

Anschlüsse: 2 Leiter

Meßbereich:

PP12: -0.5÷11 bar

PP30: 0÷30 bar

Schutzart: IP65

Umgebungstemperatur: -20÷80 °C

Lagertemperatur: -35÷80 °C

Genauigkeit: 1% vom Meßbereich

3.) Anschluss von Drucksonden (allgemein)



Bitte schauen Sie sich das Etikett auf dem Messgeber an, hier im Beispiel eine Keller-Drucksonde.

Abzulesen sind	braun	= + Vcc
	weiss	= GND / OUT
	Druckbereich (range)	= 0,5 bis 8 bar
	Signal (output)	= 4-20 mA
	Hilfsenergie (supply)	= 8 ... 28 V

Der Druckbereich ist im Beispiel:
Relative Werte 0,5 bis 8 bar,
bzw. als absolute Werte ausgedrückt -0,5 bis 7 bar.

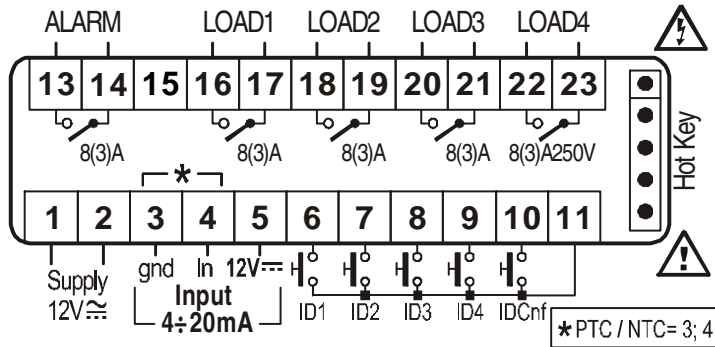
Der Druck 0,5 bar bis 8 bar entspricht dem Ausgangssignal 4-20 mA.

Die Drucksonde benötigt eine Spannungsversorgung von 8 bis 28Vdc.

Fall 1

Am Beispiel XC440C-0B00A

Anschlussplan



Drucktransmitter:

PP11 / PP30: Braun (5), Weiss (4)

Fall 1 : 2-Leiter-Technik und spannungsversorgt durch den XC440C

Drucksonde:

braun	= + Vcc
weiss	= GND / OUT

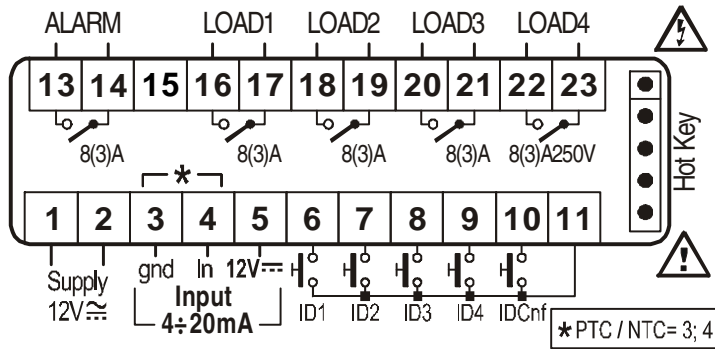
Braun (+V) auf die Klemme 5, bezeichnet mit „12V“ legen. Damit versorgt der Regler die Drucksonde.

Weiss (GND / OUT) auf die Klemme 4 des Reglers verdrahten. Die Klemme 4 ist mit „In“ bezeichnet. Abgeleitet von Input-Signal.

Fall 2

Am Beispiel XC440C-0B00A

Anschlussplan



Drucktransmitter:

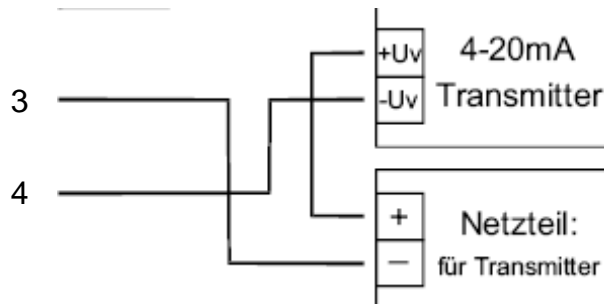
PP11 / PP30: Braun (5), Weiss (4)

Fall 2 : 2-Leiter-Technik und externes Netzteil für den Transmitter

Drucksonde:

braun = + Vcc (oder +Uv)
 weiss = GND / OUT (oder -Uv)

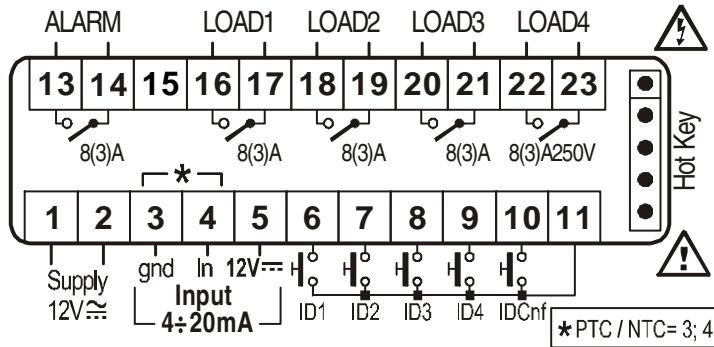
XC440C



Fall 3

Am Beispiel XC440C-0B00A

Anschlussplan



Drucktransmitter:
 PP11 / PP30: Braun (5), Weiss (4)

Fall 3 : 3-Leiter-Technik und externes Netzteil für den Transmitter

Drucksonde: 4-20 mA

+ Uv
 Signal
 - Uv

