

Installations- und Bedienungsanleitung

XH10P (Feuchte) - XH15P (Feuchte +Temp.)

Feuchte-Sonde (relative Feuchte) 4±20mA / 0±10V [30÷90%]

XH20P (Feuchte) - XH25P (Feuchte +Temp.)

Feuchte-Sonde (relative Feuchte) 4±20mA / 0±10V [0÷99%]

Bestellcode: XH __ P - 00000 (4-20mA - Signal); XH __ P - 01000 (0-10V - Signal)

1. ANSCHLUSSHINWEISE

1.1 ⚠ BITTE VOR DEM ANSCHLUSS LESEN

- Die vorliegende Bedienungsanleitung wurde so gestaltet, daß eine einfache und schnelle Hilfe gewährleistet ist.
- Die Geräte dürfen aus Sicherheitsgründen nicht für vom Handbuch abweichende Applikationen eingesetzt werden.
- Bitte prüfen sie vor dem Einsatz der Sonde dessen Grenzen und dessen Anwendung.

1.2 SICHERHEITSHINWEISE

- Vor dem Anschluß der Sonde prüfen Sie bitte ob die Spannungsversorgung denen auf dem Gerät aufgedruckten Zahlenwert entspricht. Die Spannungsversorgung (Gleichspannung) erfolgt durch den angeschlossenen Regler oder Modul.
- Bitte beachten Sie die vorgeschriebenen Umgebungsbedingungen bzgl. Feuchte- und Temperatur-Grenzen. Werden diese Bedingungen nicht eingehalten sind Fehlfunktionen nicht auszuschließen.
- Bitte nicht in Räumen mit aggressiven Luftbestandteilen wie Säuren oder Salze installieren.
- Vor Inbetriebnahme der Sonde bitte nochmals den korrekten Anschluß überprüfen.
- Nie das Gerät ohne Gehäuse betreiben.
- Im Falle einer Fehlfunktion/Zweifel wenden Sie sich bitte an den zuständigen Lieferanten.
- Sonden mit genügend großem Abstand zu spannungsführenden Leitungen installieren, um Induktionsspannungen zu vermeiden. Empfehlung abgeschirmte Leiter!

2. BESCHREIBUNG

Standardmäßig mit Sinterkappe aus Bronze zur Verhinderung von Kondensation. Im kompakten und robusten Gehäuse. Hohe Meßgenauigkeit, schnelle Ansprechempfindlichkeit und einfache Montage.

Meßbereich: 0÷99% für XH20P (XH25P->zusätzl. integr. NTC-Fühler)

Meßbereich: 30÷90% für XH10P (XH15P->zusätzl. integr. NTC-Fühler)

Die Fühlerleitung muß nicht extra verlängert werden, da ein direkter Anschluß des 2-Leiter-Kabels mit gewünschter Länge möglich ist. Hierfür bitte ein geschirmtes Kabel verwenden. Kapazitive Meßmethode der rel. Luftfeuchtigkeit: Als proportionale Ausgangssignale stehen für die Feuchtemessung, je nach Ausführung, 4±20mA oder 0±10V zur Verfügung. Zum Betrieb ist eine Gleichspannung erforderlich, die i.R. vom angeschlossenen Regler geliefert wird (2-Leiteranschluß).

3. INSTALLATION

- Das Gehäuse bitte öffnen. Hierfür bitte die von oben sichtbaren Schrauben lösen (4 Stück) und den Deckel abnehmen.
- Ein geschirmtes 2-Leiterkabel der gewünschten Länge gemäß (A) anschließen. **ACHTUNG:** Durch elektrostatische Entladung können Komponenten der Sonde beschädigt werden.

Bei Regelgeräte/Module der Marke DIXELL wird standardmäßig die Feuchtesonde durch das Regelgerät/Modul spannungsversorgt (meist 9-18Vdc). In diesem Fall, Klemme 2 des XH20P auf Klemmenbezeichnung "In" am Regelgerät/Modul und Klemme 1 vom XH20P auf Klemmenbez. "12Vdc" am Regelgerät/Modul. **Bitte den Regler/Modul zuvor spannungslos schalten, ansonsten könnte die Sonde beschädigt werden!**

Anschlußbeispiel XT121C-0N0AU:

Klemme 11 (In) -> XH20P Klemme 2 (Iout)

Klemme 12 (12Vdc) -> XH20P Klemme 1 (+)

Klemme 10 NICHT VERDRAHTEN !

Input: 4±20mA

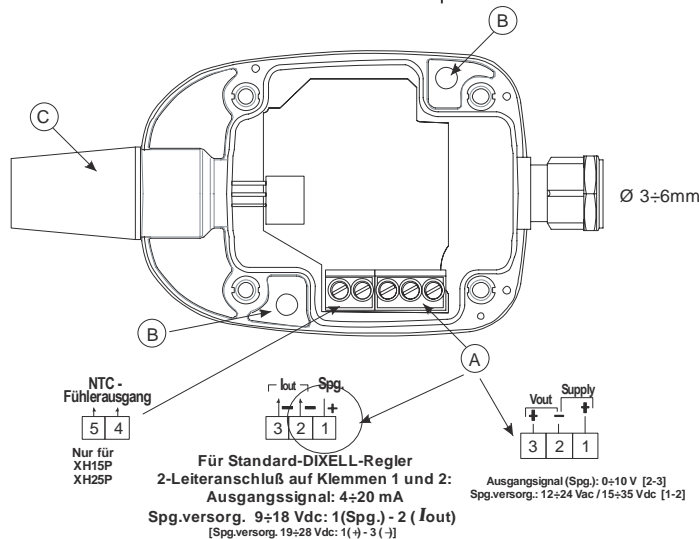
0±1V / 0±10V

gnd In 12V---

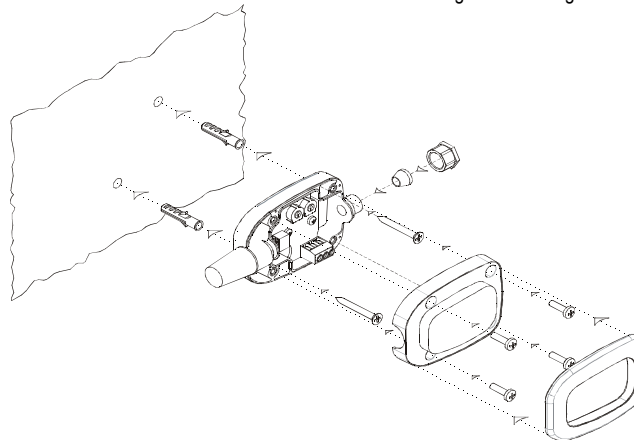
10 11 12

XT121C
-0N0AU

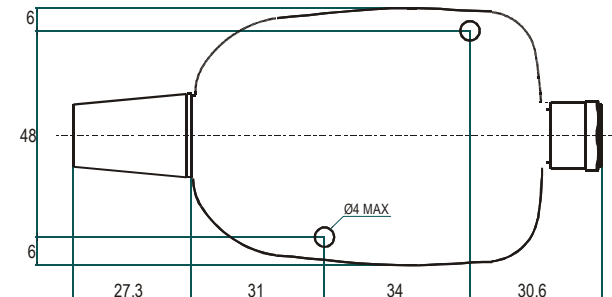
- Durch die vorgesehenen Bohrungen die Feuchtesonde anschrauben (B).
- ACHTUNG:** Um Kondenswasser zu vermeiden die Sonde immer mit Filterkappe betreiben und in horizontaler oder mit aufrechter Spitze montieren.



- Das Gehäuse wieder schließen und die Gummidichtung korrekt einlegen.



4. ABMESSUNGEN



5. PFLEGE

Sonden bitte nicht mit einem Dampfstrahler oder ähnliches reinigen. Die abgeschraubte Sinterkappe darf mit einem Dampfstrahler gereinigt werden. Bei z.B. pulverhaltiger Umgebung könnten die Poren der Sinterkappe verstopfen. Dann ist ein Austausch oder eine Reinigung der Sinterkappe erforderlich. Sinterkappen können über die Firma Dixell oder Ihrem Fachhändler bezogen werden.

Bitte wie folgt vorgehen:

- Die Stromversorgung der Sonde unterbrechen.
- Die Sinterkappe (C) abschrauben.

ACHTUNG: Bitte nicht die Fühlerspitze berühren, da diese sehr sensibel auf elektrostatische Einflüsse reagiert und beschädigt werden könnte.

- Die Sinterkappe ersetzen oder reinigen, beispielsweise mit Pressluft von innen nach außen.
- Die Sinterkappe wieder aufschrauben.
- Spannungsversorgung wieder zuschalten. In der Regler über angeschlossenen Regler oder Modul.

6. TECHNISCHE DATEN

Spannungsversorgung: ist abhängig von der Ausführung, entweder 19±28Vdc oder 9-20Vdc oder 15±35Vdc.

Leistungsaufnahme: max. 20mA

Anschlüsse: 2-Leiteranschluß für die Feuchtemessung (Klemmen 1&2 ODER Klemmen 1&3) und zusätzlich ein 2-Leiteranschluß für Temperaturmessung mit NTC-Kennlinie für die Ausführungen XH15P/XH25P.

Max. Leiterquerschnitt: 2,5mm²

Ausgangssignal: 4±20mA oder 0±10Vdc, je nach Ausführung!

Meßbereiche für die relative Feuchte: XH10P, XH15P: 30÷90% r.F.
XH20P, XH25P: 0÷99% r.F.

Schutzart: IP65

Umgebungstemperatur während Betrieb: XH10P, XH15P: 0÷60°C;
XH20P, XH25P: 0÷70°C.

Lagertemperatur: -30÷85 °C

Ansprechempfindlichkeit: kleiner 15 sec bei langsamer Luftbewegung und bei 25°C Umgebungstemperatur

Genauigkeit bei 25°C: besser 3% vom Meßbereich

