

FLUSSDIAGRAMM (FLOW CHART)

BESONDERS BEI ERSTINSTALLATION BITTE NACHSTEHENDES BEACHTEN: DAS FLUSSDIAGRAMM IST ÜBER DIE TASTATUR DES XJ500 ERREICHBAR. NACHSTEHENDE VORGABEN BITTE DIREKT AM XJ500 EINGEBEN ! ALLES WEITERE KANN DANN AUCH ÜBER PC KOMFORTABEL KONFIGURIERT WERDEN. ACHTUNG: BITTE VERBINDUNGSKABEL PC - XJ500 VON DIXELL VERWENDEN (BESTELL-NUMMER: CAB/PC 9-9) !

1. INBETRIEBNAHME

Bitte vor Inbetriebnahme zuerst das **aktuelle Datum und Uhrzeit (SETUP - TIME DATE)** vorgeben. Vorgehensweise siehe letzte Seite. Wenn Sie auch ein **Modemgerät** anschließen, bitte die **BAUD-Rate auf 9600** und **Anzahl der Klingelzeichen mit 1 (FAX/SMS - GENERAL SETUP)** vorgeben. Bei Verwendung eines Modemgeräts bitte ein **Modempaßwort (PASSWORD - MODIFY - REMOTE CONN)** mit **4 Buchstaben** (z.B. "aaaa") vorgeben

2. TASTE "MENU"

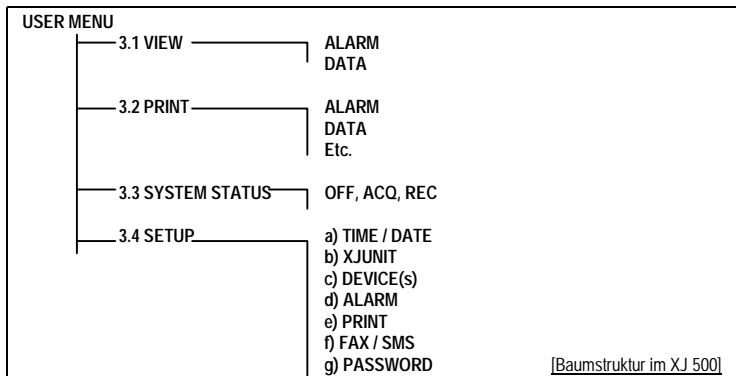
Taste "MENU", um in das sogenannte "USER MENU" zugelingen. Falls ein Paßwort vorgegeben wurde, bitte dieses Paßwort (4 Buchstaben) eingeben. Danach gelangen Sie in das USER MENU.

3. USER MENU

Beim Durchblättern mit der AUF / AB - Taste sehen Sie nachstehende Begriffe in der LCD-Anzeige des XJ500-Geräts. Die Sprache ist zunächst englisch. Bei Verbindung mit einem PC oder Laptop kann auf "deutsch" umgestellt werden.

1x Taste "MENU": Danach werden nachstehende Kurzbezeichnungen angezeigt.

- 3.1 VIEW** (gespeicherte / aktuelle Daten anschauen)
- 3.2 PRINT** (gespeicherte / aktuelle Daten ausdrucken)
- 3.3 SYSTEM STATUS** (OFF = System aus, ACQ = nur Alarmmeldungen, REC = Speicherung aller Daten + Alarmmeldungen)
- 3.4 SETUP** (Vorgaben wie Datum / Uhrzeit, Geräte-Bezeichnungen, FAX/SMS-Funktionen, usw.)



HINWEIS: Vorgaben im XJ500 bitte immer mit der ENTER-Taste bestätigen. Bei mehrzeiliger Anzeige, bitte immer in der obersten Zeile die ENTER-Taste betätigen. Der erfolgreiche Speichervorgang wird durch eine blinkende Anzeige signalisiert (z.B. "warte.. Speichervorgang").

BEI INBETRIEBNAHME: Bitte SYSTEM STATUS = OFF (AUS) vorgeben. Danach in SETUP a) TIME DATE das Datum vorgeben.

DIE GERÄTE EINLESEN: Dies kann jetzt auch schon über PC geschehen. Ansonsten über SETUP c) Devices (Geräte) die bitte ADD anwählen, danach einlesen "manuell" (einzelne Geräte) oder "automatisch" (mehrere Geräte). Einzelne die gefundenen Geräte mit ENTER bestätigen.

SPEICHERINTERVALL: Standardmäßig ab Werk 15 Minuten. Kleinste Vorgabemöglichkeit ist 1 Minute. Über XJ500 in SETUP, danach XJ-UNIT, danach AQUISITION, danach STORE INTERVALL. Auch bequem über Software vorgebar.

3.1 VIEW (DATEN IM XJ500 ANSCHAUEN)

- VIEW**
- ALARM** (aktuelle oder gespeicherte Alarme anschauen)
- DATA** (aktuelle oder gespeicherte Daten anschauen)

3.2 PRINT (DATEN AUSDRUCKEN)

- PRINT**
- ALARM** (aktuelle oder gespeicherte* Alarme ausdrucken)
- DATA** (aktuelle oder gespeicherte* Daten ausdrucken)
- * Gespeicherte Daten oder Alarmen:
 - Zeitraum vorgeben (START DATE / END DATE)
 - Gerät(e) auswählen (DEVICE; FILTER)
 - Ausdruck starten (START PRINT)

3.3 SYSTEM STATUS

- SYSTEM STATUS**
- OFF** System aus
- ACQ** Keine Aufzeichnung, jedoch ist das Alarmmanagement aktiv
- REC** Aufzeichnung + Alarmmanagement aktiv

3.4 SETUP

- SETUP**
- a) TIME DATE** Datum / Uhrzeit vorgeben (HOUR; MIN.; DAY (Week) = Wochentag 1=Sonntag; etc.) *DLS (Sommerzeit: VON Monat + Tag; BIS Monat + Tag)*
- b) XJ UNIT**
 - LANGUAGE** Sprache vorgeben (Vorgabe: englisch + italienisch). *Deutsch: Bei Verbindung mit einem PC über Software XJSetup32. Aus 10 Sprachen z.B. deutsch + englisch vorgegeben.*
 - CONTRAST** Display-Ausleuchtung heller oder dunkler einstellen (0...255)
 - IDENTIFIC.** Systemname (16 Buchstaben); ID-Nummer (5 Zeichen); Version (nur Auslesewert)
 - AQUISITION**
 - CLEAR ARCHIVE** (Archiv löschen)
 - AUTO START** (Nach Stromausfall autom. Forts.der Aufzeichnung)
 - STORE INVERVALL (Speicherintervall in Minuten)**
 - SAVE MODE** (Cont = in Intervallen; int = nächste Speicherung nur bei Änderung des gemessenen Werts)
 - SAVE TEMP** (Meßwerte des Fühlers speichern)
 - SAVE ALARM** (Alarme speichern ja / nein)
 - DEV. STATUS** (Gerätestatus, z.B. Relais-Position, dig. E., speichern ja/nein)
 - SPEZIAL FUNC.** Programmierung der beiden Hilfsausgänge (Relais) des XJ500 (Echtzeit): Automatische zeitliche Steuerung z.B. zum Licht Ein- und Ausschalten

- c) DEVICE(s)** Geräte suchen, löschen, bezeichnen
- ADD** **MANUAL** (ein einzelnes Gerät hinzufügen) **AUTOMATIC** (automatische Suche aller aktiven Geräte)
- REMOVE** **SINGLE** (ein einzelnes Gerät löschen) **ALL DEVICE** (alle Geräte löschen)
- CONFIGURE** **SINGLE** (einzelne Geräte bezeichnen und konfigurieren) **INDEX** (Durchnummerierung aller Geräte im XJ500) **ADDRESS** (gefundene Geräteadressen PARAMETER "ADR") ***Müssen bei allen Geräten unterschiedlich sein !** **NAME** (Bezeichnung eingeben) **CAT** (Kategorie vorgeben, falls gewünscht) **ENABLE** (Geräte aktivieren ja / nein) **SINC CLOCK** (Echtzeituhrabgleich ja / nein) **SAVE ALARM** (Alarme speichern ja / nein) **SAVE STATUS** (Gerätestatus speichern ja / nein) **AUTO PRINT** (Automatischer Ausdruck ja / nein) **UMD** (Einheit vorgeben, z.B. °C oder °F) **READ INPUT** (Anzahl der zu lesenden Eingänge des Reglers)
- CATEGORY** **INDEX, CAT** (Überbegriffe, bzw. Gruppennamen definieren)

d) ALARM

- ALARMCONTROL** (ja / nein)
- TIME ESC PO** (Alarmverzögerung nach Aufzeichnungsbeginn 0-255 Min.)
- TIME CONFIRM** (Intervall für autom. Alarmausdruck 1-255 Min.)
- PRINT ENABLE** (Alarme auch über Modem senden ja / nein)
- TX FAX ENALBLE** (Alarme als Telefax versenden ja / nein)

e) PRINT

- PRINT ENABLE** (Druck ermöglichen ja / nein)

PRINT MODE (Ausdruck erfolgt man = manuell, Day = täglich,
Week = wöchentl.)
 PRINT DAY (Nur bei PRINT MODE = Week: Tag an dem gedruckt wird)
 PRINT HOUR (Zu welcher Uhrzeit jeweils gedruckt wird: Std.)
 PRINT MINUTE (Zu welcher Uhrzeit jeweils gedruckt wird: Min.)
 FILTER (All = alles, Data = Meßdaten, Alarm = nur Alarme)
 PRINTER (Druckertyp, bzw. kompatibler Druckertyp: EPSON, IBM, HP)
 COLUMNS (Ausdruckgröße durch Vorgabe Anzahl Zeichen)
 LINES (Anzahl Linien pro DIN A4 - Blatt)
 HACCP INT.* (OFF = aus, 1 bis 24 Stunden)
 HACCP START* (Uhrzeit 00:00 bis 23:50)
 *Zyklischer Ausdruck (=HACCP INT.) auf dem lokalen Drucker der
 jeweils aktuellen Meßdaten, Relais-Status, dig. Eing.e, aktuell. Alarme, etc.

f) FAX-SMS

PHONE BOOK (Vorgabe von bis zu 16 Fax/SMS*-Nummern)
 Index = Durchnummerierung, Area Code = Vorwahl,
 Num = Durchwahl, Ref = Bezeichnung,
 Sun = Sonntag aktiv (ja / nein), etc.
 SMS-Nachrichten nur bei Verwendung eines GSM-Modem

CALLING GROUP (Guppe 1 bis 4)

Jeweils bis zu 4 Nummern aus dem PHONE BOOK vorgebar.
 Jede Gruppe wird parallel durchgewählt. Stehen in einer Gruppe mehr als eine
 Nummer, wird bei Scheitern der 1. Nummer, die 2. Nummer angewählt (z.B. bei
 Versand einer Alarmmeldung).
 Die Gruppen werden parallel abgearbeitet.

FAX AT INTERVAL (INTERVALL 0-24 Std START HOUR =
Uhrzeit für Start)

Senden eines Fax/SMS im Intervall. Meldung über den aktuellen Zustand.
 z.B. Meldung "System OK" jede 1 bei INTERVALL = 1.
 Bei INTERVALL = 0 ist die Funktion deaktiviert.

GENERAL SETUP (Vorgaben bzgl. des FAX/SMS-Versand)

RING NUMBER (Anzahl Klingelzeichen: **Empfehlung = 1!**)
 CALL WAIT TIME (Wartezeit bis nä. Anruf in Minuten, z.B. 5 Minuten)
 RETRY NUMBER (Anzahl Versuche, z.B. 2 Versuche)
 BAUD RATE (**Empfehlung = 9600!**)

g) PASSWORD

ERASE (löschen)

MODIFY (ändern) REMOTE CONN = "vier Buchstaben vorgeben"
 *Zwingend erforderlich bei Verwendung eines Modems!

PERMISSION (erlaubte Zugänge mit jeweiligen Paßwort)

PC-SOFTWARE "XJSETUP 32"

PC-SOFTWARE "XJSetup32"

ALLE WEITEREN VORGABEN KÖNNEN NUN BEQUEM ÜBER PC VORGEGEBEN
 WERDEN. INSTALLIEREN SIE DIE SOFTWARE " XJSETUP 32". VERBINDEN SIE
 DEN PC MIT DEM XJ500 MIT DEM KABEL CAB/PC 9-9.

NACH DER INSTALLATION VON LINKS NACH RECHTS OBEN DURCHKLICKEN:

XJ SETUP PRG-TABELLE ARCHIV
 -----> ->

- 1.) XJ, danach VERBINDE
- 2.) SETUP, lese von XJ. Mit SETUP danach EDIT die aktuellen Konfigurationen
 anschauen und ev. Vorgaben ändern. Danach Taste OK.
- 3.) SETUP, danach SCHREIBE XJ. Die Änderungen werden in das XJ500-Gerät
 geschrieben.
- 4.) Aktuelle Messdaten und ev. Alarme im PC-Monitor anschauen. Dazu bitte die
 Taste mit dem Bildschirmsymbol betätigen.

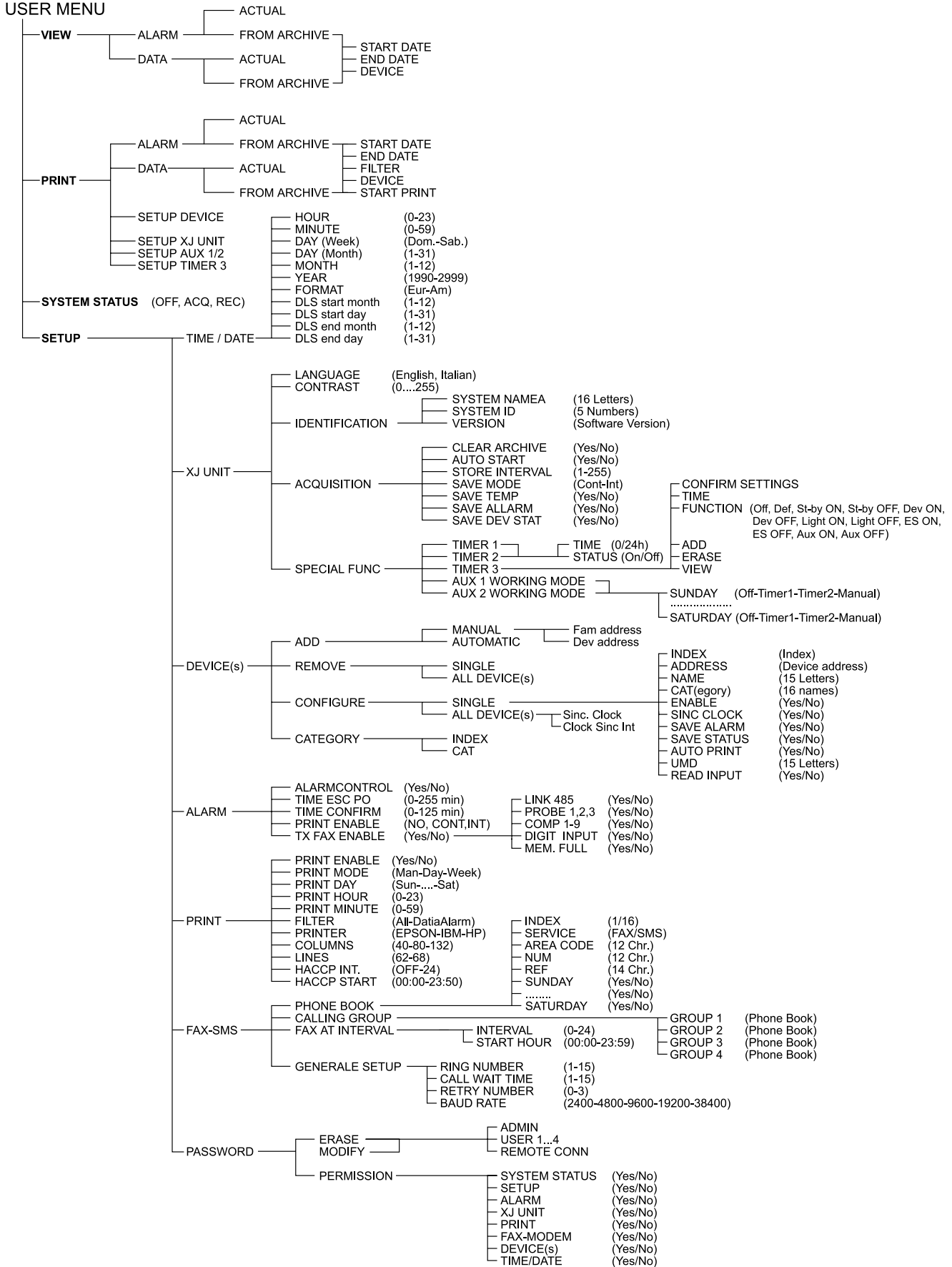
DIE SOFTWARE KANN AUCH INTUITIV BEDIENT WERDEN, OHNE IM GROSSEN
 SOFTWARE-HANDBUCH NACHSCHLAGEN ZU MÜSSEN.

BEI EV. UNKLARHEITEN RUFEN SIE BITTE IHREN SUPPORT AN ODER RUFEN SIE
 DIE TELEFON-NUMMER VON DIXELL AN: 0711-65883-0; E-MAIL: info@dixell.de;
 HOME-PAGE: dixell.de

MENU KEY

***** (password if enabled)

USER MENU



DATUM und UHRZEIT am XJ500 einstellen

(Bitte immer vor Inbetriebnahme durchführen)

a) Speicher löschen

- 1x Taste MENU
- 2x Taste RUNTER bis System Status
- 1x ENTER
- 2x Taste LINKS
- 1x ENTER (Die Aufzeichnung wird gestoppt = OFF (AUS))
- 1x RUNTER (SETUP)
- 1x ENTER
- 1x RUNTER (XJ UNIT = XJ Einheit)
- 1x ENTER
- 3x RUNTER (ACQUIS. = Aufzeichnung)
- 1x ENTER
- 2x ENTER (Speicher löschen)

b) Datum / Uhrzeit vorgeben

Sie haben a) durchgeführt, danach 2x MENU

1x HOCH-Taste (TIME / DATE)

1x ENTER: Std = aktuelle Uhrzeit: Stunden (mit LINKS oder RECHTS-Taste)

Min = aktuelle Uhrzeit: Minuten

Wochentag

Tag im Monat (1 bis 31)

Monat (1 bis 12)

Jahr

Alles andere bleibt in der Einstellung.

1x ENTER

2x MENU

1x HOCH (SYSTEM STATUS)

1x ENTER

2x RECHTS (auf REC = Datenaufzeichnung)

1x ENTER (die Datenaufzeichnung läuft, grüne LED am XJ500 beginnt zu leuchten)

2x HOCH

1x EXIT

Ergebnis: Das korrekte Datum ist nun in der LCD-Anzeige zu sehen.

Bemerkung:

Bei nachträglicher Änderung des Datums bzw. der Uhrzeit muß immer zuvor der Speicher gelöscht werden. Eventuell vorher mit dem PC auslesen und auf Festplatte oder Diskette speichern.

Datum und Uhrzeit werden, wenn das Gerät stromlos ist, noch ca. 1 Tag gespeichert, bei Neugeräten bis zu 3 Wochen. Zur Sicherheit kann eine 12V DC - Batterie rückseitig am XJ500 - Gerät angeschlossen werden. Damit bleiben Uhrzeit und Datum auch bei einem längeren Stromausfall erhalten. Während eines Stromausfalls werden keine Temperaturen, Alarmer, etc. gespeichert, außer Black-Out - Alarm (= Stromausfall von... bis ...).