

**Thermostat + Kühlstellenregler  
(Konvektionsabtauung)  
XR20C - XR20D**

**ALLGEMEINE HINWEISE**

**BITTE VOR DEM ANSCHLUß LESEN**

- Das Handbuch wurde so gestaltet, daß eine einfache und schnelle Hilfe gewährleistet ist.
- Die Geräte dürfen aus Sicherheitsgründen nicht für vom Handbuch abweichende Applikationen eingesetzt werden.
- Bitte prüfen sie vor dem Einsatz des Reglers dessen Grenzen und dessen Anwendung.

**SICHERHEITSHINWEISE**

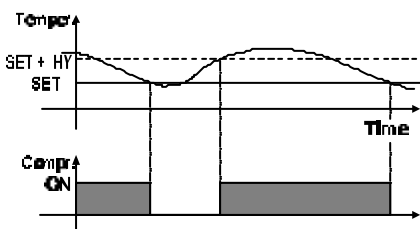
- Vor dem Anschluß des Gerätes prüfen Sie bitte ob die Spannungsversorgung dem auf dem Gerät aufgedruckten Zahlenwert entspricht.
- Bitte beachten Sie die vorgeschriebenen Umgebungsbedingungen bzgl. deren Feuchte- und Temperatur-Grenzen. Werden diese Bedingungen nicht eingehalten sind Fehl-Funktionen nicht auszuschliessen.
- Achtung: Vor dem Einschalten des Gerätes bitte nochmals den korrekten Anschluß überprüfen.
- Nie das Gerät ohne Gehäuse betreiben.
- Im Falle einer Fehl-Funktion oder Zweifel wenden Sie sich bitte an den zuständigen Lieferanten.
- Beachten Sie die maximale Belastung der Relais-Kontakte (siehe technische Daten).
- Bitte beachten Sie, daß alle Fühler mit genügend großem Abstand zu spannungsführenden Leitungen installiert werden. Damit werden verfälschte Temperatur-Messungen vermieden und das Gerät vor Spannungseinstreuungen über die Fühler-Eingänge geschützt.
- Bei Anwendungen im industriellen Bereich mit kritischer Umgebung empfiehlt sich die Parallel-Schaltung von RC-Gliedern (FT1).

**ALLGEMEINE BESCHREIBUNG**

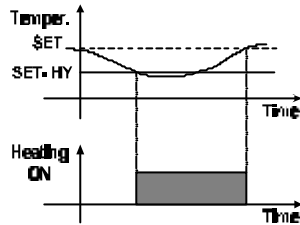
Das Fronttafel-Einbaugerät 74x32mm XR20C und DIN-Schienengerät XR20D, sind elektronische Temperaturregler 74 x 32 mm, welcher über einen Relais-Ausgang und einen PTC- bzw. NTC Fühler-Eingang zur Erfassung der Raumtemperatur verfügt. Abtauungen sind zyklisch mittels Verdichterstop mittels Parameter vorgebar.

**REGELUNG DER LASTEN**

**CH = CL: KÜHLEN BEISPIEL: VERDICHTER**



**CH = HT: HEIZEN**



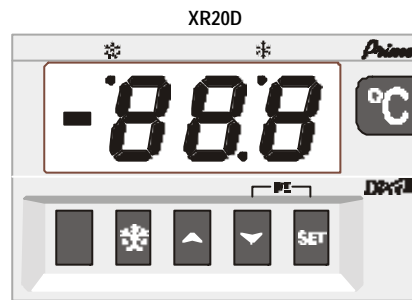
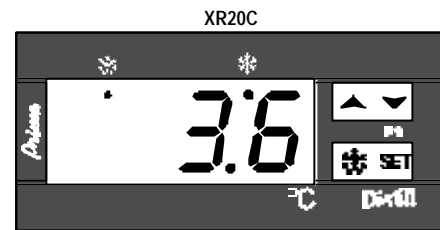
Bei Fühlerfehler wird das Relais gemäß der Parametervorgabe "CON" und "COF" ein- und ausgeschaltet.

**DIE ABTAUUNG (nur bei IDF>0 und MDF>0)**

Über Verdichterstop. Die Intervallzeit wird über den Parameter "IdF" und die Stillstandszeit des Verdichters mit Parameter "MdF" vorgegeben.

"IdF"=0 und "MdF"=0: Thermostat ohne Abtauungen

**FRONTBEDIENUNG**



SET: Anzeige des Sollwerts; während der Programmierphase ändern und bestätigen einer Vorgabe.

☼ Handabtauung

☺ (AUF): Die höchste gespeicherte Temperatur einsehen; während der Programmierung Erhöhung von Werten.

☻ (AB): Die kleinste gespeicherte Temperatur einsehen; während der Programmierung Senkung von Werten.

**TASTENKOMBINATIONEN:**

☺ + ☻ Tastatur verriegeln & entriegeln.

SET + ☺ Programmiererebene betreten.

SET + ☻ Zurück zur Raumtemperaturanzeige.

**LED-MELDUNGEN**

LED	MODE	BEDEUTUNG
☼	Ein	Relais aktiv
☼	Blinkt	- Programmiererebene (gemeinsam mit ☼) - Mindestausschaltdauer Verdichter aktiv
☼	Ein	Abtauung aktiv
☼	Blinkt	- Programmiererebene (gemeinsam mit ☼) - Abtropfzeit

**KLEINSTE GESPEICHERTE TEMPERATUR**

1. Einmal kurz Taste ☺
2. Meldung "Lo", danach Anzeige der Min.-Temperatur.
3. Zurück zur Normalanzeige durch Betätigen einer beliebigen Taste oder 5s warten.

**HÖCHSTE GESPEICHERTE TEMPERATUR**

1. Einmal kurz Taste ☻
2. Meldung "Hi", danach Anzeige der Max.-Temperatur.

3. Zurück zur Normalanzeige durch Betätigen einer beliebigen Taste oder 5s warten

**RESET MAX UND MIN TEMPERATUREN**

1. Quittierung der gespeicherten Werte: zunächst die SET-Taste mehr als 3s gedrückt halten bis "rST"-Meldung in Anzeige.
2. "rST" blinkt zur Bestätigung der Quittierung.

**SOLLWERT EINSEHEN**

1. Einmal kurz SET-Taste betätigen: Sollwertanzeige;
2. Nochmals kurz SET-Taste betätigen oder 5s warten, um die Raumtemperatur anzuzeigen.

**SOLLERT ÄNDERN**

1. SET-Taste 2 Sekunden gedrückt halten;
2. Anzeige des Sollwerts, ☼ LED blinkt;
3. Innerhalb von 10s ändern mit Taste ☺ ☻
4. Neuen Sollwert speichern: Nochmals kurz die Taste SET betätigen oder 10s warten.

**HANDBTAUUNG STARTEN**

Taste ☼ für mindestens 2 Sekunden gedrückt halten.

**SCHNELLGEFRIERUNG**

☻ für mindestens 3 Sekunden gedrückt halten. Der Verdichter läuft für die Zeit Parameter "CCI". Wiederholt man dieses, wird der Verdichterdauerlauf wieder gestoppt.

**PARAMETERWERTE ÄNDERN**

1. Taste SET + ☺ mind. 3s gedrückt halten (☼ und ☼ blinken).
  2. Gewünschten Parameter wählen.
  3. Taste "SET" betätigen, um die Vorgabe einzusehen (☼ LED blinkt).
  4. Taste ☻ Vorgaben ändern.
  5. Vorgabe speichern mit Taste SET, der nächste Parameter wird angezeigt.
- Exit: Taste SET + ☻ od. 15s warten.

**TASTATUR VERRIEGELN**

1. Für 3s die Tasten ☺ + ☻ gedrückt halten.
2. "POF"-Meldung in der Anzeige -> die Tastatur ist verriegelt. Nur der Sollwert, Min. und Max.-Temperaturen können eingesehen werden.
3. Wird eine Taste länger als 3s gedrückt gehalten "POF"-Meldung in der Anzeige.

**Tastatur entriegeln**

☺ + ☻ Tasten für 3s gedrückt halten

**PARAMETER**

a) Programmiererebene: SET+AB-Taste für 3sec.

b) Versteckte Parameter:  
Nochmals SET+AB-Taste für 3sec.

Versteckte Parameter erreichen (unterstrichen, dient als Zugangsschutz vor *Unbefugten*): Befindet man sich bereits in der Programmiererebene bei "HY" oder einen beliebigen anderen Parameter, nochmals SET+AB-Taste gemeinsam für 3sec. betätigen. Kurze Meldung "Pr2" in der Anzeige. Danach sind alle Parameter verfügbar.

**REGELUNG**

Hy Hysterese: (0,1K<sub>25,5</sub> K/1°F<sub>255</sub>°F)  
Kühlen: Bei SET + HY Relais ein  
Heizen: Bei SET - HY Relais ein

- LS** **Kleinste Sollwert-Einstellung:** (-50°C<sub>SET</sub>/58°F<sub>SET</sub>) Fixiert eine untere Sollwertgrenze.
- US** **Höchste Sollwert-Einstellung:** (SET<sub>150°C</sub>/SET<sub>302°F</sub>)
- Ot** **Kalibrierung des Raum-Fühlers:** (-12,0±12,0°C; -120±120°F)
- OdS** **Relais-Verzögerung bei Inbetriebnahme:** (0+255min)
- AC** **Mindest-Ausschaltdauer:** (0+50 min) Relais-Ausschaltdauer.
- CCt** **Verdichterdauerlauf:** (0,0+24,0h) 3 Sek. HOCH-Taste gedrückt halten.
- CO<sub>n</sub>** **Einschaltdauer Relais bei defekten Fühler:** (0 bis 255min) Vorgabe Relais-Betriebsdauer für einen Zyklbetrieb bei defekten Raum-Fühler. Bei Vorgabe CO<sub>n</sub>=0 Relais immer aus.
- COF** **Ausschaltdauer Relais bei defekter Sonde:** (0 bis 255 min) COF=0 Verdichter immer aktiv.
- CH** **Regelart:** CL = cooling; Ht = heating.

**ANZEIGE**

- CE** **Anzeige-Einheit:** 0 = Celsius; 1 = Fahrenheit  
**Warnung:** Wenn die Einheit geändert wurde, müssen der Sollwert SET, sowie die Parameter LS, US, ALU, ALL und Ot nochmals überprüft werden.
- RES** **Auflösung:** in = 1°C; dE = 0.1 °C

**ABTAUUNG**

- IdF** **Zeit-Intervalle für Abtau-Starts:** (0 bis 120h) Zeit-Intervalle, nach welchen Abtauungen gestartet werden.
- MdF** **Max. Abtaudauer:** (0 bis 255 min, bei 0 ist die Abtauung deaktiviert)
- dFd** **Anzeige während der Abtauung**  
rt=Raumtemperatur, it=Raumtemperatur vor der Abtauung, Set=Sollwert, DEF=Anzeige "DEF"
- dAd** **Anzeigeverzög. nach Abtauung** (0 bis 255 min)

**ALARME**

- ALC** **Temp.-Alarm-Konfiguration:**  
rE = relativ zum Sollwert SET; Ab = absolut
- ALU** **Alarm-Übertemperatur:** 50°C/302°F; Hoch-Temperatur-Alarm nach Zeitverzögerung **ALd**.
- ALL** **Alarm-Übertemperatur:** -50°C/302°F; Tief-Temperatur-Alarm nach Zeitverzögerung **ALd**.
- ALd** **Alarm-Verzögerung für Temperatur-Über/Unterschreitung:** (0 bis 255 min) Mindestzeit in welcher die Bedingungen für eine Alarm-Situation gegeben sein müssen.
- dAO** **Alarmverzögerung bei Netz EIN:** (von 0,0 bis 24,0 Std. Auflösung 10 min)

**DIGITALER EINGANG - Nur bei XR10D**

- i1P** **Digitaler Eingang: Polarität**  
OP=aktiv bei geöff. Kontakt; CL=bei geschl. K.
- i1F** **Digitaler Eingang: Konfiguration**  
EAL=externer Alarm, "EA" in Anzeige  
bAL=ernsthafter Alarm  
dEF=Abtauung starten  
AUS=nicht aktiv
- did** **Digitaler Eingang: Alarmverzögerung** (0 bis 255 min) bei i1F=EAL od. i1F=bAL

**SONSTIGES**

- PbC** **Fühlerauswahl:** (Ptc=PTC; ntc=NTC).

**ALARME**

- ALU** **Alarm-Übertemperatur:** 50°C/302°F; Hoch-Temperatur-Alarm nach Zeitverzögerung **ALd**.
- ALL** **Alarm-Tieftemperatur:** -50°C/302°F; Tief-Temperatur-Alarm nach Zeitverzögerung **ALd**.

**DIGITALER EINGANG - Nur bei Modellen mit dig. Eing. \***

- i1P\*** **Polarität des digitalen Eingangs:**  
oP=Aktivierung beim Öffnen des Kontakts; CL=Aktivierung beim Schließen des Kontakts

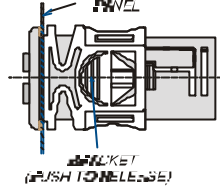
- i1F\*** **Konfiguration des dig. Eingangs (optional):**  
EAL = externer Alarm; bAL = ernsthafter Alarm;  
dEF = externer Abtaustart; (AUS = bisher ohne Funktion).
- did\*** **Verzögerung des dig. Eingangs** (0+255 min):  
Nur bei Parameter i1F= EAL oder i1F = bAL.

**SONSTIGES**

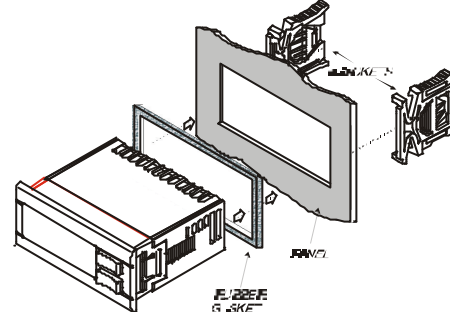
- Pbc** **Fühlerart:** (Ptc=PTC; ntc=NTC)

**INSTALLATION UND MONTAGE**

Die Geräte sind für Tafelbau XR20C für einen Ausschnitt von 71x29 mm vorgesehen und werden mit dem Befestigungs-Rahmen fixiert.



Um eine Frontschutzart von IP65 zu gewährleisten bitte die Gummidichtung (Artikel RG-C) hinterlegen:



Die Modelle XR20D sind für DIN-Schienenmontage (Omega) vorgesehen.

Die Umgebungstemperatur für einen ein-wandfreien Betrieb sollte zwischen 0 und 60 °C liegen. Vermeiden Sie starke Vibrationen, aggressive Gase, hohe Verschmutzung oder Feuchte. Für ausreichende Belüftung der Kühlschlitze muß gesorgt werden.

**ELEKTRISCHE ANSCHLÜSSE**

Schraubklemmen für Draht-Durchmesser von maximal 4 mm<sup>2</sup>. Bevor die Spannungsversorgung angeschlossen wird, überprüfen Sie bitte, ob die Hilfsenergie die für das Gerät vorgesehenen entspricht. Die Kabel von Eingängen müssen getrennt von spannungsführenden Leitungen verlegt werden. Bitte belasten Sie die Relais nicht mit höherer Leistungen als vorgegeben. Ansonsten schalten Sie bitte Schütze nach.

**FÜHLER-ANSCHLÜSSE**

Die Fühler-Spitze sollte bei Montage jeweils nach oben zeigen, um das Ansammeln von Flüssigkeiten oder Kondenswasser zu verhindern. Es wird empfohlen die **Raum-Fühler** nicht in Luftströmungen zu plazieren, um die korrekte mittlere Raum-Temperatur zu erfassen.

**ALARM-MELDUNGEN**

Meldung	Ursache	Wirkung
"EE"	Mikroprozessor-Fehler	
"P1"	Fehler Raum-Fühler	Relais-Betrieb gemäß der Parameter "CO <sub>n</sub> " und "COF"
"HA"	Temperatur Hoch-Alarm	Ausgänge bleiben unberührt
"LA"	Temperatur Tief-Alarm	Ausgänge bleiben unberührt
"EA"	Externer Alarm	Ausgänge bleiben unberührt
"CA"	Ernsthafter ext. Alarm	Ausgänge AUS

\* Nur bei Geräten mit dig. Eingang

**ALARM-QUITTIERUNG ÜBER TASTATUR**

Bzgl. Meldung "EE". Betätigung einer beliebigen Taste, Meldung "RES" für 3s in der Anzeige. Danach wieder Normalbetrieb.

**AUTOMATISCHE ALARM-QUITTIERUNG**

Fühlerfehler "P1" nach einigen Sekunden, nach Fehlerbehebung. Temperatur-Alarme "HA" und "LA" automatisch, sobald die Temperatur sich wieder im erlaubten Bereich einpendelt. Alarmer "CA" und "EA" nachdem der dig. Eingang deaktiviert wurde.

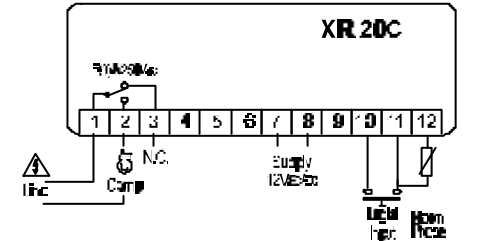
**TECHNISCHE DATEN**

- Gehäuse:** ABS selbstverlöschend.
- Abmessungen:** XR 20C Front 74x32 mm; Tiefe 60mm; XR20D DIN Modul 70x85 mm; Tiefe 61mm
- Montage**  
XR20C Tafelbau-Modul für Ausschnitt 29x71 mm.  
XR20D DIN-Schiene Omega (3)
- Schutzart:** IP20.
- Frontschutzart:**  
XR20C IP65 bei Gummidichtung RG-C (optional).
- Anschlüsse:** Schraubklemmen-Anschlüsse für Leiterdurchmesser ≤2,5mm<sup>2</sup>
- Spannungsversorgung:** gemäß Modell: 12Vac/dc, ±10%; 24Vac/dc, ±10%; 230Vac ±10%, 50/60Hz, 110Vac ±10%, 50/60Hz
- Leistungsaufnahme:** 3VA max
- Anzeige:** drei Ziffern, LED rot, Höhe 14,2 mm.
- Eingänge:** 1x PTC-Fühler oder 1x NTC-Fühler
- Relais-Ausgänge:** WECHSLER 8(3) A, 250Vac oder Schließer 20(8) A, 250Vac

- Daten-Speicherung:** EEPROM
- Kind of action:** 1B.
- Pollution grade:** normal
- Software class:** A.
- Arbeitstemperatur:** 0..60 °C.
- Lager-Temperatur:** -25..60 °C.
- Feuchte:** 20+85% (ohne Kondensierung)
- Meß-Bereich:**  
PTC-Fühler -55 bis 150 °C (-57 bis 196°F)  
NTC-Fühler -40 bis 110 °C (-58 bis 196°F)
- Auflösung:** 0,1 °C oder 1 °F.
- Genauigkeit bei 25°C:** ±0,7 °C, ±1 Ziffer

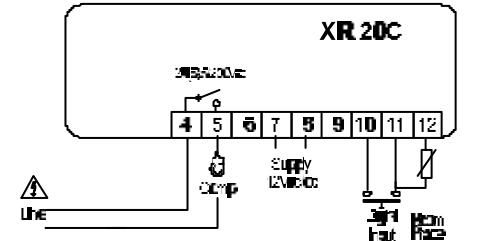
**ANSCHLÜSSE**

**XR20C: VERDICHTER 8A**



- BEM.:** Digitaler Eingang ist optional
- 24Vac/dc: Anschlüsse 7 - 8.
- 120Vac: Anschlüsse 7 - 8.
- 230Vac: Anschlüsse 7 - 8.

**XR20C: VERDICHTER 20A**



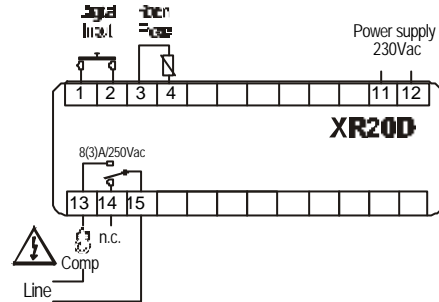
- BEM.:** Digitaler Eingang ist optional

24Vac/dc: Anschlüsse 7 - 8.

120Vac: Anschlüsse 7 - 8.

230Vac: Anschlüsse 7 - 8.

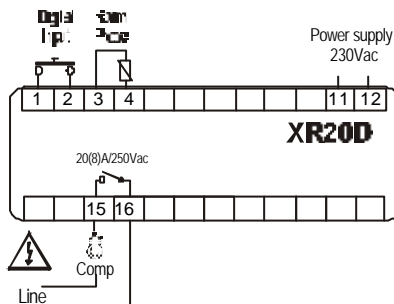
#### XR20D: VERDICHTER 8A



24Vac: Anschlüsse 11 - 12.

120Vac: Anschlüsse 11 - 12.

#### XR20D: VERDICHTER 20A



24Vac: Anschlüsse 11 - 12.

120Vac: Anschlüsse 11 - 12.

#### WERKSVORGABEN

Label	Name	Bereich	°C/°F
Set	Sollwert	LS=US	3/37
Hy	Hysterese	0,1+25.5°C/ 1+ 255°F	2/4
LS	Kleinster Sollwert	-50°C+SET/ -58°F+SET	-50/-58
US	Größter Sollwert	SET+150°C/ SET + 302°F	150/302
Ot	Thermostat-Fühler Kalibrierung	-12± 12°C / -120 ± 120°F	0
Ods	Relaisverzög. Inbetriebnahme	0=255 min	0
AC	Relaisverzögerung	0 + 50 min	1
CCt	Verdichterdauerlauf	0.0+24.0h	0.0
COn	Verdichter EIN bei Fühlerfehler	0 + 255 min	15
COF	Verdichter AUS bei Fühlerfehler	0 + 255 min	30
CH	Typ Kühlen/Heizen	CL , Ht	CL
CF	Maßeinheit	°C + °F	°C/°F
rES	Auflösung	in + dE	dE/-

Label	Name	Bereich	°C/°F
IdF	Abtauintervalle	1 ± 120 hour	8
MdF	Abtaudauer	0 ± 255 min	20
dFd	Anzeige während Abtauung	rt, it, SEt, DEF	it
dAd	Anzeigeverzögerung n. Abtauung	0 ± 255 min	30
ALc	Temperaturalarm-Konfiguration	rE; Ab	Ab
ALU	Hochtemperatur-Alarm	ALL+150.0°C ALL -302°F	150/302
ALL	Tieftemperatur-Alarm	-50.0°C+ALU/ -58°F + ALU	-50/-58
ALd	Temp.-Alarm Verzögerung	0 + 255 min	15
dAo	Temp.-Alarm Ver. Nach Start	0 ± 23h e 50'	1.3
i1P*	Dig. Eingang: Polarität	oP; CL	CL
i1F*	Dig. Eingang: Konfiguration	EAL; bAL; dEF; AUS	EAL
did*	Dig. Eingang: Verzögerung	0=255min	5
PbC	Fühler	Ptc + ntc	Ptc/ntc
rEL	Software release	-	-
Ptb	Map code	-	-

\*nur bei Modellen mit digitalen Eingang.

Versteckte Parameter:

An beliebiger Position nochmals SET+Runter-Taste gemeinsam für 3 sec., danach sind alle Parameter verfügbar.

Beispiel: In der Anzeige ist "Hy", danach nochmals SET+Runter für 3 sec.

