

Kühlstellenregler mit Abtau- und Gebläsesteuerung XR60C – XR60D

INHALT

- 1. ALLGEMEINE HINWEISE _____ 1
- 2. ALLGEMEINE BESCHREIBUNG _____ 1
- 3. REGELUNG _____ 1
- 4. FRONTBEDIENUNG _____ 1
- 5. TEMPERATURALARME SPEICHERN _____ 1
- 6. FUNKTIONEN _____ 2
- 7. PARAMETER _____ 2
- 8. DIGITALER EINGANG _____ 3
- 9. INSTALLATION UND MONTAGE _____ 3
- 10. ELEKTRISCHE ANSCHLÜSSE _____ 3
- 11. HOT KEY (PARAMETER-SPEICHERKARTE) _____ 3
- 12. ALARM-MELDUNGEN _____ 3
- 13. TECHNISCHE DATEN _____ 3
- 14. ANSCHLÜSSE _____ 4
- 15. PARAMETERLISTE _____ 4

1. ALLGEMEINE HINWEISE

1.1 BITTE VOR DEM ANSCHLUSS LESEN

- Das Handbuch wurde so gestaltet, dass eine einfache und schnelle Hilfe gewährleistet ist.
- Die Geräte dürfen aus Sicherheitsgründen nicht für vom Handbuch abweichende Applikationen eingesetzt werden.
- Bitte prüfen sie vor dem Einsatz des Reglers dessen Grenzen und dessen Anwendung.

1.2 SICHERHEITSHINWEISE

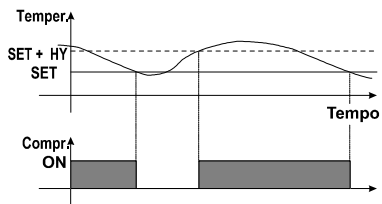
- Vor dem Anschluss des Gerätes prüfen Sie bitte ob die Spannungsversorgung dem auf dem Gerät aufgedruckten Zahlenwert entspricht.
- Bitte beachten Sie die vorgeschriebenen Umgebungsbedingungen bzgl. deren Feuchte- und Temperatur-Grenzen. Werden diese Bedingungen nicht eingehalten sind Fehl-Funktionen nicht auszuschließen.
- Achtung: Vor dem Einschalten des Gerätes bitte nochmals den korrekten Anschluss überprüfen.
- Nie das Gerät ohne Gehäuse betreiben.
- Im Falle einer Fehl-Funktion oder Zweifel wenden Sie sich bitte an den zuständigen Lieferanten.
- Beachten Sie die maximale Belastung der Relais-Kontakte (siehe technische Daten).
- Bitte beachten Sie, dass alle Fühler mit genügend grossem Abstand zu spannungsführenden Leitungen installiert werden. Damit werden verfälschte Temperatur-Messungen vermieden und das Gerät vor Spannungseinstreuungen über die Fühler-Eingänge geschützt.
- Bei Anwendungen im industriellen Bereich mit kritischer Umgebung empfiehlt sich die Parallel-Schaltung von RC-Gliedern (FT1).

2. ALLGEMEINE BESCHREIBUNG

Die Fronttafel-Einbaugeräte 74x32mm **XR60C** und das DIN-Schienengerät **XR60D** sind elektronische Kühlstellenregler, welche über 3x Relais-Ausgänge und 2x PTC- bzw. NTC Fühler-Eingänge zur Erfassung der Raumtemperatur und Verdampfer Temperatur verfügen. Zyklische Abtaunungen durch Verdichterstop. HOT-KEY Anschluss (Parameterspeicher).

3. REGELUNG

3.1 DER VERDICHTER



Bei einer Raumtemperatur grösser Sollwert SET plus Schalthysterese HY wird der Verdichter eingeschaltet. Bei Erreichen des Sollwerts wird der Verdichter wieder abgeschaltet.

Bei Fühlerfehler wird das Relais gemäß der Parametervorgabe "CON" und "COF" ein- und ausgeschaltet.

3.2 DIE ABTAUUNG (nur bei MDF>0)

Die Intervallzeit wird über den Parameter "IdF" und die max. Abtaudauer mit Parameter "MdF" vorgegeben. "MdF"=0: **Thermostat (nur kühlen) ohne Abtaunungen**
Die Abtauart wird mit Parameter „TdF“ vorgegeben.
tdF = EL : elektrische Abtauung
tdF = in : Heißgasabtauung (der Verdichter bleibt während der Abtauung eingeschalten)
Falls der Abtaufühler aktiviert ist (P2P = y) ist die Vorgabe einer Abtauendtemperatur möglich (Parameter „dte“). Während der Entwässerungszeit (Parameter „Fdt“, nach der Abtauung, bleibt die Regelung ausgeschaltet.

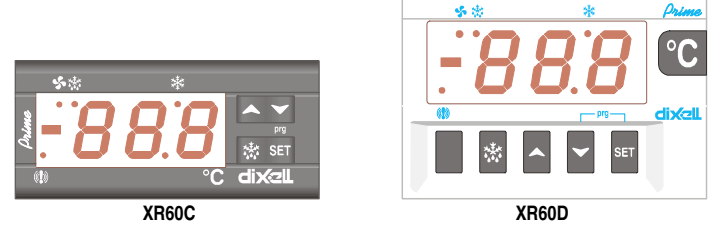
3.3 REGELUNG DER VERDAMPFER-GEBLÄSE

Gebläse-Funktion mittels Parameter „FnC“ vorgeben:
C-n = parallel mit dem Verdichter, AUS während der Abtauung
o-n = kontinuierlich, AUS während der Abtauung
Nach der Abtauung bleibt das Gebläse noch für die Dauer der Entwässerungszeit Parameter „Fnd“ ausgeschaltet.
C-Y = parallel mit dem Verdichter, EIN während der Abtauung
o-Y = kontinuierlich, EIN während der Abtauung

Mittels Parameter "FSF" wird eine Gebläsestopp-Temperatur vorgegeben. Oberhalb dieser Temperatur wird das Gebläse gestoppt.

3.3.1 Zwingend das Gebläse aktivieren
Um ein Kurzzyklieren des Gebläse zu verhindern, wenn z.B. ein Gerät eingeschaltet wurde oder nach einer Abtauung, wenn der Verdampfer durch warme Luft erwärmt ist.
Funktion: Wenn die Temperaturdifferenz zwischen Verdampfer- und Raumtemperatur höher als Parameter Fct ist, wird das Gebläse eingeschaltet.
Bei Fct=0 ist die Funktion deaktiviert.

4. FRONTBEDIENUNG



- SET:** Anzeige des Sollwerts; während der Programmierphase ändern und bestätigen einer Vorgabe.
- ☸:** Handabtauung einleiten. □
- (AUF):** Ev. Alarmdaten anzeigen lassen. Während der Programmierung Erhöhung von Werten.
- (AB):** Ev. Alarmdaten anzeigen lassen. Während der Programmierung Senkung von Werten.

- TASTENKOMBINATIONEN:**
- ▼ + ▲ Tastatur verriegeln & entriegeln.
 - SET + ▼ Programmiererebene betreten.
 - SET + ▲ Zurück zur Raumtemperaturanzeige

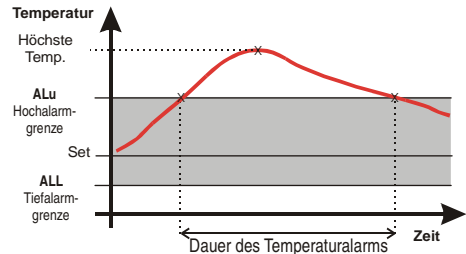
4.1 LED-ANZEIGEN

LED	MODE	FUNKTION
☸	Ein	Relais aktiv
☸	Blinkt	- Programmiererebene (gemeinsam mit ☸) - Mindestausschaltdauer Verdichter aktiv
☸	Ein	Abtauung aktiv
☸	Blinkt	- Programmiererebene (gemeinsam mit ☸) - Abtropfzeit
☸	Ein	Gebläse aktiv
☸	Blinkt	Gebläsezusaltung verzögert
☸	Ein	Temperaturalarm. Leuchtet diese LED und kein Alarm steht an, dann ist ein älterer Temperaturalarm gespeichert. Bitte gemäss Kapitel 5.2 quittieren.

5. TEMPERATURALARME SPEICHERN

Die Temperaturalarme werden gespeichert. D.h. es wird die Dauer des Hoch- bzw. Tiefalarms gespeichert und dessen höchste bzw. tiefste Temperatur.

Beispiel: Hochtemperatur-Alarm



5.1 WIE RUFT MAN DIE GESPEICHERTEN ALARMDATEN AB?

Wenn diese LED leuchtet ☸ ist ein Alarmzustand eingetreten. Um die Art des Alarms, die höchste (tiefste) Temperatur und die Dauer zu sehen bitte wie folgt vorgehen:

1. **AUF-** oder **AB-**Taste drücken.
2. In der Anzeige steht: **"HAL"** für Hochalarm (**"LAL"** für Tiefalarm), automatisch folgt die Temperaturanzeige **"höchste Temperatur" (tiefste Temperatur)**. Danach folgt automatisch die Anzeige **"tiM" (tiMe)**, gefolgt von der Anzeige der **Dauer dieses Alarms** in Stunden und Minuten (h:mm).
3. Das Gerät zeigt nach einigen Sekunden wieder die aktuelle Raumtemperatur an.

BEMERKUNG: Liegt der Alarmfall noch vor, zeigt „tim“ die derzeitige Dauer des Alarms angezeigt. Der Alarm wird automatisch quittiert, wenn der Normaltemperaturbereich wieder erreicht wurde.

5.2 GESPEICHERTE ODER AKTUELLE ALARME QUITTIEREN

1. Sobald man sich innerhalb der Alarmanzeige befindet, siehe Kapitel zuvor, bitte die SET-Taste gedrückt halten.
1. In der Anzeige steht für 2 Sekunden rSt. Diese Anzeige blinkt kurz. Danach wird wieder die Raumtemperatur angezeigt.

6. FUNKTIONEN

SOLLWERT EINSEHEN

1. Einmal kurz SET-Taste betätigen: Sollwertanzeige;
2. Nochmals kurz SET-Taste betätigen oder 5s warten, um die Raumtemperatur anzuzeigen.

SOLLWERT ÄNDERN

1. SET-Taste 2 Sekunden gedrückt halten;
2. Anzeige des Sollwerts, * LED blinkt;
3. Innerhalb von 10s ändern mit Taste ▼ ▲
4. Neuen Sollwert speichern: Nochmals kurz die Taste SET betätigen oder 10s warten.

HANDBAUAUFGABE STARTEN

Taste * für mindestens 2 Sekunden gedrückt halten.

SCHNELLGEFRIERUNG

▲ für mindestens 3 Sekunden gedrückt halten. Der Verdichter läuft für die Zeit Parameter "CCt". Wiederholt man dieses, wird der Verdichterdauerlauf wieder gestoppt.

PARAMETERWERTE ÄNDERN (ANWENDEREbene)

1. Taste SET + ▼ mind. 3s gedrückt halten (* und * blinken).
 2. Gewünschten Parameter wählen.
 3. Taste "SET" betätigen, um die Vorgabe einzusehen (* LED blinkt).
 4. Taste ▲ Vorgaben ändern.
 5. Vorgabe speichern mit Taste "SET", der nächste Parameter wird angezeigt.
- Exit:** Taste SET + ▲ od. 15s warten.

SERVICE-EBENE (= alle Parameter): Punkt 1. zwei mal wiederholen. Danach mit 2., 3. usw. fortfahren.
 In der Service-Ebene sind alle Parameter verfügbar, während in der Anwenderebene nur einige Parameter verfügbar sind (siehe Kapitel PARAMETER).

PARAMETER IN DER ZWEITEN EBENEN SICHTBAR MACHEN ODER ENTFERNEN

Generell sind immer alle Parameter in der tieferen Ebene (2x SET+RUNTER – Taste gedrückt halten) verfügbar. Wenn Sie 1x SET+RUNTER gedrückt halten, sehen Sie den ersten Parameter „Hy“ (Schalthysterese). Wenn Sie mit AUF oder AB durchblättern, merken Sie, dass einige Parameter fehlen. Der Anwender bestimmt selbst, welche Parameter hier verfügbar sind.
 Dazu müssen Sie in die tiefere Ebene gehen. Hierfür nochmals SET+RUNTER gedrückt halten. „Pr2“ wird kurz angezeigt. D.h. es ist z.B. „Hy“ in der Anzeige. SET+RUNTER gedrückt halten. Danach sind alle Parameter verfügbar.
 In dieser Ebene den gewünschten Parameter anwählen, der in der ersten Ebene frei zugänglich sein soll (z.B. HAL). Danach SET+HOCH-Taste gedrückt halten. Der Dezimalpunkt leuchtet. Um diesen Wert wieder aus der ersten Ebene zu entfernen nochmals SET+HOCH-Taste gedrückt halten. Der Dezimalpunkt leuchtet nicht mehr.

TASTATUR VERRIEGELN

1. Für 3s die Tasten ▼ + ▲ gedrückt halten.
2. "POF"-Meldung in der Anzeige -> die Tastatur ist verriegelt. Nur der Sollwert, Min. und Max.-Temperaturen können eingesehen werden.
3. Wird eine Taste länger als 3s gedrückt gehalten "POF"-Meldung in der Anzeige.

Tastatur entriegeln
 ▼ + ▲ Tasten für 3s gedrückt halten

7. PARAMETER

a) Anwenderebene (die nicht unterstrichenen Parameter aufrufen): **SET+AB-Taste für 3sec.**

b) Service-Ebene (alle Parameter, auch die Unterstrichenen aufrufen): wie a) und dann nochmals **SET+AB-Taste für 3sec.**

Versteckte Parameter (unterstrichen) nur in der Service-Ebene erreichbar. Ist eine Zugangsschutz vor Unbefugten).
 Befindet man sich bereits in der Programmier Ebene bei "HY" oder einen beliebigen anderen Parameter, nochmals **SET+AB-Taste gemeinsam für 3sec.** betätigen. Kurze Meldung "Pr2" in der Anzeige. Danach sind alle Parameter verfügbar. Das ist die Service-Ebene.

Anwenderebene selbst gestalten:

Sie können selbst bestimmen, welche Parameter in der Anwenderebene sichtbar und vorgebar sind. In der Service-Ebene wählen Sie den gewünschten Parameter aus z.B. „Hy“ aus. Danach die SET + AB-Taste einmal gemeinsam gedrückt halten. Zusätzlich leuchtet nun der Dezimalpunkt. Das bedeutet, dass der Parameter „Hy“ auch in der 1. Parameterebene sichtbar ist. Wiederholen Sie den Vorgang, wird dieser Parameter wieder aus der Anwenderebene entfernt.

REGELUNG

- Hy** **Hysterese:** (0,1K+25,5 K/1°F+255°F) Bei SET + HY Relais ein
- LS** **Kleinste Sollwert-Einstellung:** Fixiert eine untere Sollwertgrenze. (-50°C+SET/-58°F+SET) Ist keine Regelparameter !
- US** **Höchste Sollwert-Einstellung:** Fixiert eine obere Sollwertgrenze. (SET+110°C/SET+302°F) Ist keine Regelparameter !
- Ot** **Kalibrierung des Raum-Fühlers:** (-12,0÷12,0°C; -120÷+120°F)
- P2P** **Verdampferfühler präsent:** n=nein, Abtungen nach Zeit; y= ja
- OE** **Kalibrierung des Verdampferfühlers:** (-12,0÷12,0°C; -120÷+120°F)
- OdS** **Relais-Verzögerung bei Inbetriebnahme:** (0÷255min)
- AC** **Mindest-Ausschaltdauer:** (0÷50 min) Relais-Ausschaltdauer.
- CCt** **Verdichterdauerlauf:** (0,0÷24,0h Auflösung 10 Min.) 3 Sek. HOCH-Taste gedrückt halten.
- COon** **Einschaltdauer Verdichter-Relais bei defekten Fühler:** (0 bis 255min) Vorgabe Relais-Betriebsdauer für einen Zyklbetrieb bei defekten Raum-Fühler. Bei Vorgabe CO=0 Relais immer aus.
- COF** **Ausschaltdauer Verdichter-Relais bei defekten Fühler:** (0 bis 255 min) COF=0 Verdichter immer aktiv.

ANZEIGE

- CF** **Anzeige-Einheit:** 0 = Celsius; 1 = Fahrenheit
Warnung: Wenn die Einheit geändert wurde, müssen der Sollwert SET, sowie die Parameter LS, US, ALU, ALL und Ot nochmals überprüft werden.
- RES** **Auflösung:** in = 1°C; dE = 0.1 °C
- LoD** **Welcher Fühlermesswert wird angezeigt:** P1=Raumfühler, P2=Verdampferfühler.

ABTAUUNG

- tdF** **Abtauart:** EL=elektrisch, in=Heissgas
- dtE** **Abtauende Temperatur:** (-50÷50 °C/ -58÷122°F) Nach dem Erreichen der Verdampfer Temperatur dtE ist die Abtauung beendet. Die Funktion ist aktiv, wenn Par. EdF=Pb.
- ldF** **Zeit-Intervalle für Abtau-Starts:** (0 ÷ 120h)
 Zeit-Intervalle, nach welchen Abtauungen gestartet werden.
- MdF** **Abtaudauer:** (0 ÷ 255 min, bei 0 ist die Abtauung deaktiviert) Wenn P2P=n (kein Verdampferfühler angeschlossen) ist MdF die Abtaudauer; wenn P2P=y dann ist MdF die max. Abtaudauer (Par. dtE hat Vorrang).
- dsd** **Abtauverzögerung:** (0 ÷ 99min) Wenn mehrere Geräte gleichzeitig in Betrieb gehen kann mit diesem Par. Der gleichzeitige Abtau Beginn verhindert werden.
- dFd** **Anzeige während der Abtauung** rt=Raumtemperatur, it=Raumtemperatur vor der Abtauung, SE=Sollwert, dEF=Anzeige "DEF"
- dAd** **Anzeigeverzög. nach Abtauung** (0 ÷ 255 min) Nach einer Abtauung wird noch für die Dauer dAd die Anzeige gemäss Par. dFd beibehalten.
- Fdt** **Abtopfzeit nach Abtauung** (0 ÷ 120 min) Nach einer Abtauung bleibt die Temperaturregelung noch für die Dauer Fdt abgeschaltet. Somit kann das verbliebene Abtauwasser am Verdampfer ablaufen.
- dPo** **Sofortige Abtauung nach Inbetriebnahme:** y=sofort, n=nach der Zeit ldF
- dAF** **Abtauverzögerung nach Verdichterdauerlauf:** (0÷23,5h) Durch Gedrückthalten der Hochtaste für 3s wird die Schnellgefrierung gestartet, für die Dauer Par. CCt. Die Verzögerungszeit dAF gibt eine Mindestwartezeit der Abtauung nach der Schnellgefrierung vor.

VERDAMPFER-GEBLÄSE

- FnC** **Gebläsebetrieb:** C-n = parallel mit den Verdichtern und AUS während Abtauungen; o-n = kontinuierlich und AUS während Abtauungen; C-y=parallel mit den Verdichtern und EIN während Abtauungen; o-y=kontinuierlich und auch EIN während Abtauungen.
- Fnd** **Gebläseverzögerung nach Abtauung:** (0÷255min)
- Fct** **Temperaturdifferenz zur Regelung des Gebläse:** (0÷59K; Fct=0 Funktion ist deaktiviert) Wenn die Temperaturdifferenz zwischen Raumfühler und Verdampferfühler höher Fct ist, wird das Gebläse eingeschaltet. Es soll hiermit ein Kurzzyklieren des Gebläse verhindert werden.
- FSt** **Gebläsestopp-Temperatur:** (-50÷50°C/122°F) Oberhalb dieser Verdampfer Temperatur bleibt das Gebläse abgeschaltet.

ALARME

- ALc** **Temp.-Alarm-Konfiguration der Parameter ALU und ALL:**
 rE = relativ zum Sollwert SET (SET+ALU oder SET-ALL); Ab = absolute Werte
- ALU** **Alarm-Übertemperatur:** : (SET÷110°C; SET÷230°F) Hoch-Temperatur-Alarm nach Zeitverzögerung ALd.
- ALL** **Alarm-Tieftemperatur:** : (-50,0 ÷ SET°C; -58÷230°F) Tief-Temperatur-Alarm nach Zeitverzögerung ALd.
- ALd** **Temperatur-Alarmverzögerungszeit:**(0-255 min)
- dAO** **Alarmverzögerung von Hoch- oder Tieftemperaturalarm bei Netz EIN:** (von 0,0 min bis 23,5h) Auflösung 10min

DIGITALER EINGANG

- i1P** Polarität des dig. Eingangs. Aktiv bei Kontakt: **oP** = geöffnet; **CL** = geschlossen
- i1F** Konfiguration des dig. Eingangs (optional): **EAL** = externer Alarm; **bAL** = ernsthafter Alarm; **PAL** = Pressostat-Alarm; **dor** = Türalarm; **dEF** = externer Abtaustart; **LHt** = nicht aktiviert; **Htr** = heizen/kühlen umschalten.
- did** Verzögerung des dig. Eingangs (0÷255 min):
 - Nur bei Parameter i1F= EAL oder i1F = bAL.
 - Bei i1F = dor die Verzögerung des Türalarms.
 - Bei i1F = PAL die Dauer während die Anzahl nPS Pressostat- Schaltungen erlaubt sind.
- NPS** Anzahl erlaubter Pressostatschaltungen im Zeitintervalle **did** (0 ÷15)
Bei Überschreitung wird die Regelung gestoppt. Quittierung durch Aus- und wieder Einschalten des Reglers. Nur bei Parameter i1F = PAL.
- Odc** Verdichter- und Gebläse-Relais bei geöffneter Tür: **No** = Verdichter arbeitet normal weiter; **Fan** = Gebläse AUS; **CPr** = Verdichter AUS; **F_C**= Verdichter + Gebläse AUS;

SONSTIGES

Pbc Fühlerart: (Ptc=PTC ; ntc=NTC) Eine wichtige Vorgabe !
dP1, dP2 zum Auslesen der Messwerte (Raumtemperatur und Verdampfer-temperatur)
REL, PTB sind Auslesewerte für das Werk (Version und Tabellennummer)

8. DIGITALER EINGANG

Der standardmässige digitale Eingang kann vom Anwender konfiguriert werden mittels Parameter "i1F".

PARAMETER i1F = DOR TÜR-ALARM

Nach Aktivierung des digitalen Eingangs arbeitet die Regelung gemäss Par. ODC. Nach der Verzögerungszeit "did" erscheint die Meldung „dA“ und die Normalregelung wird wieder neu gestartet. Während die Tür geöffnet ist, werden keine Temperaturalarne („HA“ und „LA“) angezeigt, dafür wird der Türalarm „dA“ nach der Verzögerungszeit „did“ angezeigt.

PARAMETER i1F = EAL ALARM

Nach Aktivierung des digitalen Eingangs und der Verzögerungszeit "did" erscheint die Meldung "EAL" in der Anzeige. Die Ausgänge bleiben unberührt. Der Alarm erlöscht nach Deaktivierung des digitalen Eingangs.

PARAMETER i1F = BAL ERNSTHAFTER ALARM

Vorgesehen für einen ernsthaften Alarm. Bei Aktivierung des digitalen Eingangs und der Tolerierungszeit von "did" werde alle Relais deaktiviert. Der Alarm erlöscht nach Deaktivierung des digitalen Eingangs.

PARAMETER i1F = PAL PRESSOSTAT

Wird während der Zeit "did" die Anzahl Pressostatschaltungen "nPS" erreicht, "dAL" in der Anzeige. Der Verdichter wird ausgeschaltet und die Regelung unterbrochen. Alarmquittierung durch Gerät aus- und einschalten.

PARAMETER i1F = DEF EXTERN ABTAUUNG STARTEN

Über dem digitalen Eingang kann von extern eine Abtauung gestartet werden, wenn die Bedingungen gegeben sind. Nach der Abtauung startet der Normalbetrieb nur dann, wenn der digitale Eingang wieder deaktiviert wird. Ansonsten wird noch die Zeit "MdF" abgewartet.

PARAMETER i1F = HTR EXTERN KÜHL-/HEIZ-FUNKTION UMKEHREN

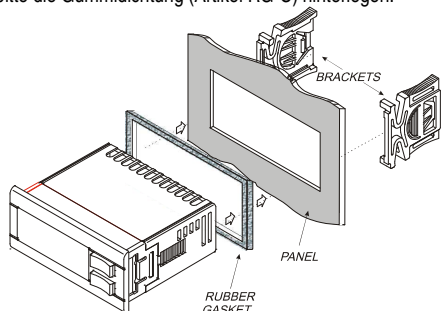
Die Relaisfunktion umkehren Kühlen zu Heizen, bzw. Heizen zu Kühlen.

PARAMETER i1P POLARITÄT

CL = Digitaler Eingang aktiv bei geschlossenen Kontakt
 OP = Digitaler Eingang aktiv bei geöffneten Kontakt

9. INSTALLATION UND MONTAGE

Die Geräte XR60C sind für Tafelbau für einen Ausschnitt von 71x29 mm vorgesehen und werden mit dem Befestigungs-Rahmen fixiert. Um eine Frontschutzart von IP65 zu gewährleisten bitte die Gummidichtung (Artikel RG-C) hinterlegen:



Das XR60D ist für DIN-Schiennenmontage.
 Die Umgebungstemperatur für einen ein-wandfreien Betrieb sollte zwischen 0 und 60 °C liegen. Vermeiden Sie starke Vibrationen, aggressive Gase, hohe Verschmutzung oder Feuchte. Für ausreichende Belüftung der Kühlschlitze muss gesorgt werden.

10. ELEKTRISCHE ANSCHLÜSSE

Schraubklemmen für Draht-Durchmesser von maximal 4 mm². Bevor die Spannungsversorgung angeschlossen wird, überprüfen Sie bitte, ob die Hilfsenergie die für das Gerät vorgesehenen entspricht. Die Kabel von Eingängen müssen getrennt von spannungsführenden Leitungen verlegt werden. Bitte belasten Sie die Relais nicht mit höherer Leistungen als vorgegeben. Ansonsten schalten Sie bitte Schütze nach.

FÜHLERANSCHLÜSSE

Die Fühler-Spitze sollte bei Montage jeweils nach oben zeigen, um das Ansammeln von Flüssigkeiten oder Kondenswasser zu verhindern. Es wird empfohlen die **Raum-Fühler** nicht in Luftströmungen zu platzieren, um die korrekte mittlere Raum-Temperatur zu erfassen. Wir empfehlen die neue Generation NTC-Fühler Typ SN7PK150 und SN7PK300, welche komplett Kunststoff-vergossen (wasserdicht) sind.

11. HOT KEY (PARAMETER-SPEICHERKARTE)

PARAMETER IN DEN HOT-KEY ÜBERTRAGEN

1. Die gewünschten Parameterwerte im Regelgerät vorgeben.
2. Den HOT-KEY in die vorgesehene Position einstecken. Das Regelgerät muss hierbei eingeschalten sein ! Danach 1x die HOCH-Taste betätigen. Einige Sekunden steht in der Anzeige "uPL" (= upload).
3. Der "Hot Key" kann nach ca. 10 Sekunden entfernt werden.

Am Ende der Datenübertragung sind folgende Meldungen möglich:

"end" für eine korrekte Datenübertragung.
 "err" für eine gescheiterte Datenübertragung. In diesem Fall bitte nochmals die HOCH-Taste betätigen, um den Vorgang zu wiederholen. Wenn Sie den Vorgang abbrechen möchten, den "Hot Key" einfach entfernen.

PARAMETER VOM HOT-KEY IN DAS REGELGERÄT ÜBERTRAGEN

1. Das Regelgerät ausschalten.
2. Den HOT-KEY in die vorgesehene Position einstecken.
3. Das Regelgerät wieder einschalten! Der DOWNLOAD startet und es wird "dOL" angezeigt.
4. Der "Hot Key" kann nach ca. 10 Sekunden entfernt werden.

Am Ende der Datenübertragung sind folgende Meldungen möglich:

"end" für eine korrekte Datenübertragung.
 "err" für eine gescheiterte Datenübertragung. In diesem Fall bitte nochmals die HOCH-Taste betätigen, um den Vorgang zu wiederholen. Wenn Sie den Vorgang abbrechen möchten, den "Hot Key" einfach entfernen.

12. ALARM-MELDUNGEN

Meldung	Ursache	Ausgänge
"P1"	Fehler Raum-Fühler	Relais-Betrieb gemäss der Parameter "CO" und "COF"
"P2"	Fehler Verdampfer-Fühler	Abtauungen nach Zeit MdF
"HA"	Temperatur Hoch-Alarm	Ausgänge bleiben unberührt
"LA"	Temperatur Tief-Alarm	Ausgänge bleiben unberührt
"dA"	Tür-Alarm	Verdichter und Gebläse gemäss "odC"
"EA"	Externer Alarm	Ausgänge bleiben unberührt
"CA"	Bei Par. i1F=bAL: ernsthafter externer Alarm	Alle Ausgänge AUS
"CA"	Bei Par. i1F=PAL: Pressostatschalter	Alle Ausgänge AUS

12.1 ALARM - QUITTIERUNG

Fühlerfehler "P1"/"P2" nach einigen Sekunden, nach Fehlerbehebung. Temperatur-Alarmer "HA" und "LA" automatisch, sobald die Temperatur sich wieder im erlaubten Bereich einpendelt. Alarmer "CA" (i1F=bAL), "EA" und „dA“ nachdem der dig. Eingang deaktiviert wurde. Bei Konfiguration als Pressostat-Eingang (i1F=PAL) Alarm-Quittierung durch Ein- und Ausschalten des Geräts.

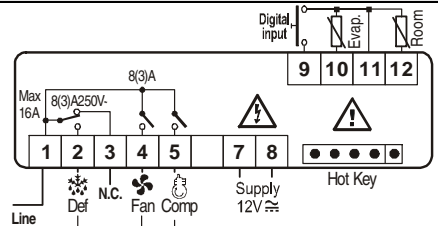
13. TECHNISCHE DATEN

- Gehäuse:** ABS selbstverlöschend.
- Abmessungen:** XR60C Front 74x32 mm; Tiefe 60mm;
 XR60D 4-DIN Modul 70x85 mm; Tiefe 61mm
- Montage:** XR60C Tafelbau-Gerät für Ausschnitt 29x71 mm.
 XR60D DIN-Schiennenmontage Omega 3
- Frontschutzart:** IP20
- Frontschutzart:** XR60C IP65 bei Gummidichtung (opt.)
- Anschlüsse:** Schraubklemmen für Leiterdurchmesser ≤ 2,5mm²
- Spannungsversorgung:** gemäss Modell: 24Vac/dc; 230Vac,110Vac jeweils ±10% 50/60Hz
- Leistungsaufnahme:** 3VA max
- Anzeige:** drei Ziffern, LED rot, Höhe 14,2 mm.
- Eingänge:** 2x PTC-Fühler oder 2x NTC-Fühler; **Digitaler Eingang:** potentialfrei
- Relais-Ausgänge:** s. Anschlusspläne: 5(2) A 250Vac oder 8(3)A 250Vac o. 20(8)A 250Vac
 Akustischer Alarm: optional
- Datenspeicherung:** nicht flüchtiger Speicher (EEPROM)
- Kind of action:** 1B; **Pollution grade:** normal; **Software class:** A.
- Arbeitstemperatur:** 0..60 °C; **Lager-Temperatur:** -30..85 °C.
- Feuchte:** 20÷85% (ohne Kondensierung)

Mess-Bereich: PTC-Fühler -55 bis 150 °C; NTC-Fühler -40 bis 110 °C
 Auflösung: 0,1 K oder 1 K oder 1 °F (vorgebar)
 Genauigkeit bei 25°C: ±0,7 °C, ±1 Ziffer

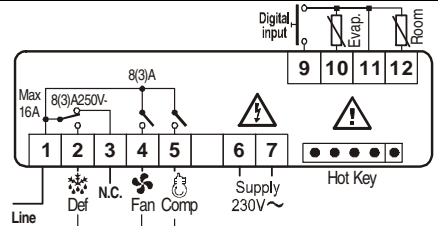
14. ANSCHLÜSSE

14.1 XR60C – 12VAC/DV ODER 24 VAC/DV



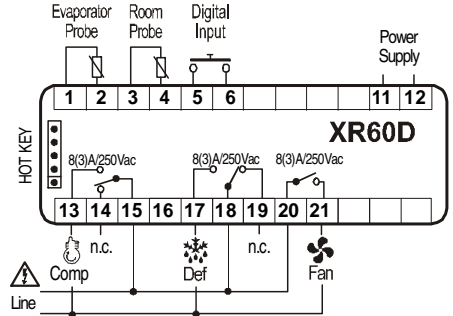
BEMERKUNG: Das Verdichter-Relais 8(3)A oder 16(6)A gemäss Ausführung.
 Hilfsenergie: 12Vac/dc oder 24Vac/dc (gemäss Ausführung): Klemme 7 und 8.

14.2 XR60C – 120VAC ODER 230 VAC



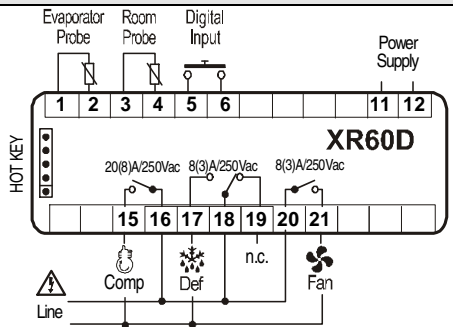
BEMERKUNG: Das Verdichter-Relais 8(3)A oder 16(6)A gemäss Ausführung.
 Hilfsenergie: 110Vac oder 230Vac (gemäss Ausführung): Klemme 6 und 7.

14.3 XR60D: 8A COMPRESSOR



Spannungsversorgung je nach Ausführung (Klemmen 11 + 12):
 24Vac/dc, 120Vac oder 230Vac

14.4 XR60D: 20A COMPRESSOR



Spannungsversorgung je nach Ausführung (Klemmen 11 + 12):
 24Vac/dc, 120Vac oder 230Vac

15. PARAMETERLISTE

Label	Name	Vorgabebereich	°C/°F
Set	Sollwert	LS÷US	-5/0
Hy	Schalthysterese	0,1+25,5°C/ 1+ 255°F	2/4
LS	Untere Sollwertgrenze	-50°C÷SET/-58°F÷SET	-50/-58
US	Obere Sollwertgrenze	SET+110°C/ SET + 230°F	110/230
Ot	Raumfühler-Kalibrierung	-12+12°C /-120+120°F	0
P2P	Verdampferfühler present	n=nein; Y=ja	y
OE	Verdampferfühler-Kalibrierung	-12+12°C /-120+120°F	0
Ods	Ausgangsverzögerung nach Gerät EIN	0÷255 min	0
AC	Mindestausschaltdauer Relais	0 + 50 min	1
CCt	Verdichterdauerbetrieb	0.0÷24.0h	0.0
COn	Verdichter EIN bei Fühlerfehler	0 + 255 min	15
COF	Verdichter AUS bei Fühlerfehler	0 + 255 min	30
CF	Masseinheit	°C +, °F	°C/°F
rES	Auflösung	in=Integer; dE= Dez.punkt	dE/-
Lod	Fühler-Anzeige	P1;P2	P1
tdF	Abtauart	EL=elektrisch; in= Heissgas	EL
dtE	Abtauemperatur	-50 ÷ 50 °C	8/46
ldF	Abtauintervall	0 + 120 h	6
MdF	(Max.) Abtaudauer	0 + 255 min	30
dSd	Abtauverzögerung nach Start	0-99min	0
dFd	Anzeige während Abtauung	rt, it, SET, DEF	it
dAd	Anzeigeverzögerung nach Abtauung	0 ÷ 255 min	30
Fdt	Abtropfzeit	0÷120 min	0
dPo	Sofortige Abtauung nach Gerät EIN	n=nach Zeit ldF; y=sofort	n
dAF	Abtauverzögerung nach Schnellgefrierung	0 ÷ 23h 50'	0.0
Fnc	Gebläsebetrieb	C-n, o-n, C-y, o-Y	o-n
Fnd	Gebläseverzögerung nach Abtauung	0÷255min	10
Fct	Temperaturdifferenz für Gebläse	0÷50°C	10
FSt	Gebläsestopp-Temperatur	-50÷50°C/-58÷122°F	2/35
ALc	Konfiguration des Temperaturalarms	rE= relative zum Sollwert; Ab = absolute	Ab
ALU	Hochtemperaturalarm	Set÷110.0°C; Set÷230°F	110/230
ALL	Tieftemperaturalarm	-50.0°C÷Set/ -58°F÷Set	-50/-58
ALd	Temperaturalarm-Verzögerung	0 + 255 min	15
dAO	T.alarm-Verzög. Nach Gerät EIN	0 + 23h 50'	1.30
AoP	Polarität des Alarm-Relais	oP; cL	cL
i1P	Polarität des dig. Eingangs	oP=geöffnet;CL=geschlossen	CL
i1F	Konfiguration des digitalen Eingangs	EAL=extern. Alarm; bAL=Regelung-Stopp; PAL=Pressostatschalter; dor=Türkontakt; dEF=Abtauung; LHt=nicht aktiv; Htr = heizen – kühlen	Dor
did	Verzögerungszeit des dig. cEingangs	0÷255min	15
Nps	Anzahl Pressostatschaltungen	0 ÷ 15	15
odc	Verdichter- und Gebläsestatus bei geöffneter Tür	no = normal; Fan = Fan AUS; CPr = Verdi. OFF; F_C = Verdi. & Gebl. AUS	F-C
PbC	Fühlerart	Ptc; ntc	ntc/Ptc
dP1	Anzeige Raumtemperatur	--	--
dP2	Anzeige Verdampfertemperatur	--	--
rEL	Software-Version	--	2.7
Ptb	Parametertabelle	--	-

Versteckte Parameter (in Service-Ebene sind alle Parameter erreichbar).



E-mail:info@dixell.de - http://www.dixell.de