

XT111R - XT115R



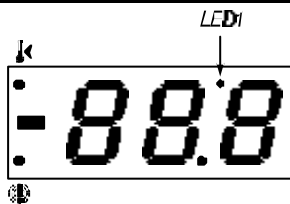
1. BESCHREIBUNG

Das Fronttafel-Einbaugerät, ist ein 1-stufiger, elektronischer Temperaturregler 72 x 72 mm. Optional sind die Geräte mit RS485-Schnittstelle für das Aufzeichnungs- und Kontrollsystem XJ500 erhältlich.

2. REGELUNG

Parameter "S1C": Vorgabe 1=Kühlen/0=Heizen + Parameter "Hy1": Schalthysterese

3. FRONTBEDIENUNG



SET: Anzeige des Sollwerts; während der Programmierphase ändern und bestätigen einer Vorgabe. Bei Gedrückthalten von 5s Stand-by, falls Funktion (Par. OnF) aktiviert.

- ▲ (AUF) : Erhöhung von Werten.
- ▼ (AB) : Senkung von Werten.


TASTENKOMBINATIONEN:

- ▼ + ▲ Tastatur verriegeln & entriegeln (siehe Funktion "LOC")
- SET + ▼ Programmier Ebene betreten.
- SET + ▲ Zurück zur Raumtemperaturanzeige.


3.1 LED-MELDUNGEN

LED	MODUS	BEDEUTUNG
	LEUCHTET	Ausgang 1 aktiviert
LED1	BLINKT	Programmier Ebene
	Leuchtet	- ALARM-Zustand - In Ebene "Pr2": Parameter auch in Ebene "Pr1" verfügbar.

3.2 SOLLWERT EINSEHEN

- 
- 1) Einmal kurz SET-Taste betätigen: Sollwertanzeige;
 - 2) Nochmals kurz SET-Taste betätigen oder 5s warten, um die Raumtemperatur anzuzeigen.

3.3 SOLLWERT ÄNDERN

- 
- 1) SET-Taste 2 Sekunden gedrückt halten;

- 2) Anzeige des Sollwerts;
- 3) Innerhalb von 10s ändern mit Taste ▼ ▲
- 4) Neuen Sollwert speichern: Nochmals kurz die Taste SET betätigen oder 15s warten.

3.4 ANWENDER PARAMETER-EBENE "PR1" (EINIGE PARAMETER)

Um die Parameterebene "Pr1" zu erreichen, folgender Vorgang:

- 1) Einige Sekunden SET + ▲. (LED 1 beginnt zu leuchten)
- 2) Der erste Parameter der Ebene "Pr1" wird angezeigt

3.5 SERVICE-EBENE "PR2" (ALLE PARAMETER)

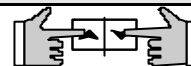
- 1) ▼ + danach SET Tasten für 3s gemeinsam gedrückt halten, bis „Pr1“ in Anzeige.
 - 2) Mit ▲ Pr2 anwählen, danach SET-Taste
 - 3) **Paßwort 321** vorgeben. Jede Ziffer, danach SET: ▲ die „3“ vorgeben-danach 1x SET- Taste; ▲ die „2“ danach 1x SET-Taste; ▲ die „1“ vorgeben-danach 1x SET-Taste
- Sie befinden sich in der Parameterliste („HY“ = 1. Parameter in der Anzeige)

3.6 PARAMETER-VORGABEN ÄNDERN

- 1) 1x SET-Taste und mit ▼ oder ▲ gewünschten Wert vorgeben, nochmals SET, es wird automatisch die nächste Parameter-Kurzbezeichnung angezeigt.
- 2) Mit ▼ oder ▲ gewünschten Parameter-Kurzbezeichnung anwählen.

TIP: Allein durch mehrmaliges Betätigen der Taste SET können alle Parameterwerte eingesehen werden.

3.7 TASTATUR BLOCKIEREN



1. ▼ + ▲ gemeinsam 3s gedrückt halten.
2. "POF" für einige Sekunden in der Anzeige. Die Tastatur ist verriegelt. Der Sollwert und Min.- Max-Werte können weiterhin eingesehen werden.

Tastatur entriegeln

▼ + ▲ Nochmals 3s gemeinsam gedrückt halten bis "POn" für 3s in der Anzeige.

3.8 FUNKTION STAND-BY NUR BEI PARAMETER-VORGABE ONF=1

Für 5 s die Taste SET gedrückt halten, danach "OFF" in der Anzeige. Danach keine Lastenregelung mehr. Nochmals die Taste SET für 5s gedrückt halten, um die Stand-by-Funktion wieder aufzuheben.

Ist das Gerät im XJ500-System eingebunden, werden während des Stand-By für dieses Gerät keine Temperaturen und Alarme erfaßt.

Bemerkung: Während des Stand-by sind die Relais-Ausgänge weiterhin spannungsversorgt. Keine Lasten anschließen, wenn die Normalposition ein geschlossener Kontakt ist.

4. PARAMETER-LISTE

Fühler	Unterer Meßbereich	Oberer Meßbereich
PTC	-70.0 °C / -94 °F	170.0 °C / 338 °F
Pt100	-100.0 °C / -148 °F	700.0 °C / 1292 °F
Ni100	-70.0 °C / -94 °F	170.0 °C / 338 °F
TcK *	-50 °C / -58 °F	1500 °C / 2732 °F
TcJ *	-50 °C / -58 °F	800 °C / 1472 °F
TcS *	-50 °C / -58 °F	1500 °C / 2732 °F

* mit 3 Ziffern max. Werte 999 or 99.9

- Hy1 Hysterese 1** (der Vorgabe-Bereich ist abhängig von der Eingangsart) Schalthysterese des Sollwerts mit positiven (kühlen) oder negativen (heizen) Werten (Regelungsart mit S1C vorgeben). Der Parameter darf nicht mit Null vorgegeben werden. Inverse Aktion mit positiver Schalthysterese.
- LS1 Untere Sollwert-Grenze SET:** (kleinste Sollwert-Vorgabe) Fixiert für den Anwender die kleinste mögliche Sollwert-Vorgabe.
- US1 Obere Sollwert-Grenze:** Fixiert für den Anwender die obere Sollwert-Grenze.
- ALU Hoch-Alarm:** wenn dieser Wert für mind. die Alarm-Verzögerungszeit Ald überschritten wurde.
- ALL Tief-Alarm:** wie ALU, jedoch Unterschreitung des Werts.
- Ald Alarm-Verzögerungszeit (Minuten):** Ist eine Über- oder Unterschreitung von Hoch- oder Nieder-Grenze des Alarms für mind. diese Zeit angestanden wird ein Alarm ausgelöst.
- dAO Alarm-Verzögerungszeit nach Geräte-Inbetriebnahme (Minuten) od Ausgangsverzögerung (Sekunden)** Zur Vermeidung eines fehlerhaften Ansprechens des Relais bei hochfrequenten Netzstörungen (aktivieren=>deaktivieren oder deaktivieren=>aktivieren).
- LCI** Unterer analoger Anzeigewert** bei 4 mA oder 0 V (nur bei analogen Eingang).
- UCI** Oberer analoger Anzeigewert** bei 20mA oder 10 V (nur bei analogen Eingang).
- LAO* Unterer analoger Ausgang – Zahlenwert bei 4mA bzw. 0V:** Siehe Parameter AOC
- UAO* Oberer analoger Ausgang – Zahlenwert bei 20mA bzw. 5V:** Siehe Parameter AOC
- OPb Kalibrierung:** Fühler-Abgleich
- Ad1/Ad2 Adressierung** (nutzbar nur in Verbindung mit dem Aufzeichnungsgerät XJ500)
- AOC* Funktionsweise des analogen Ausgangs**
0=als Istwertfolger proportional zum gemessenen Wert
1= Abweichung: gemessener Wert minus Sollwert
- PbC Fühler-Auswahl:** Eingangsart (nur bei Ni100/Pt100 oder Thermoelementen)
- S1C Relais-Funktion:** 1=kühlen 0=heizen
- So1 Relais1-Position bei Fühler-Defekt:** 0= öffnet; 1= schließt
- Hdd Stellenanzeige:** Die rechte 7 Segment-Anzeige kann auf Ziffern von 0 oder 5 begrenzt werden oder in 10'er Schritten.
Beispiel Hdd= 0 : 231, 232, 233...
Hdd= 1 : 230, 235, 240...
- rES Dezimalpunkt-Anzeige EIN/AUS:** 0=ohne D.p. 1=mit D.p.
Achtung: bei einer Änderung unbedingt nochmals alle Param. vorgeben prüfen!
- CF Maßeinheit:**
0 = Celsius; 1 = Fahrenheit.
- ALC Konfiguration des Alarms:**
0 = der Hoch- und Niederalarm sind relative Werte bzgl. des Sollwertes
1 = der Hoch- und Niederalarm sind absolute Werte
- SAO* Analoger Ausgang bei Fühler-Fehler:** maximaler analoger Ausgangswert bei Vorgabe SAO=0 oder minimaler analoger Ausgangswert bei SAO=1
- OnF Ein- und Ausschalten des Gerätes über SET-Taste für mind. 4 Sekunden gedrückt halten ermöglichen:** 0=nicht ermöglichen; 1=ermöglichen
- Ptb Parameter-Tabelle:** Werksparameter (nicht veränderbar)
- rEL Version:** Werksparameter (nicht veränderbar)
- *Nur bei Modellen mit analogem Ausgang.
- **Nur bei Modellen mit analogem Eingang.

5. INSTALLATION UND MONTAGE

Die Geräte sind für Tafelbau für einen **Ausschnitt von 68x68 mm** vorgesehen und werden mit Befestigungs-Bügel fixiert. Die Umgebungstemperatur für einen einwandfreien Betrieb sollte zwischen **0 und 60 °C** liegen. Vermeiden Sie starke Vibrationen, aggressive Gase, hohe Verschmutzung oder Feuchte. Für ausreichende Belüftung der Kühlschlitze muß gesorgt werden.

6. ELEKTRISCHE ANSCHLÜSSE

Die Geräte sind mit Schraubklemmen versehen für Draht-Durchmesser von maximal 4 mm². Bevor die Spannungsversorgung angeschlossen wird, überprüfen Sie bitte, ob die Hilfsenergie der für das Gerät vorgesehenen entspricht. Die Kabel von Eingängen müssen

getrennt von spannungsführenden Leitungen verlegt werden. Bitte belasten Sie die Relais nicht mit höherer Leistungen als vorgegeben. Ansonsten schalten Sie bitte Schütze nach.

6.1 FÜHLER

Die Fühler-Spitze sollte bei Montage jeweils nach oben zeigen, um das Ansammeln von Flüssigkeiten oder Kondenswasser zu verhindern. Es wird empfohlen die **Raum-Fühler** nicht in Luftströmungen zu platzieren, um die korrekte mittlere Raum-Temperatur zu erfassen.

7. SERIELLER ANSCHLUSS RS485 OPTIONAL

Das Gerät kann in das Aufzeichnungs- und Warnsystem XJ500 eingebunden werden. Im XJ500 werden Status, Alarme und Temperaturen gespeichert. Weiterleitung als Ausdruck oder Telefax möglich. Fernprogrammierung der Parameter, auch über Modem und ohne PC möglich.

8. MELDUNGEN

Mel.	Ursache	Ausgänge
"000"	Unterbrechung der Fühlerleitung	Alarm-Ausgang EIN, falls vorhanden; Relaisausgänge gemäß Par. "So1 / So2"
"CCC"	Kurzschluß des angeschlossenen Fühlers	Alarm-Ausgang EIN, falls vorhanden; Relaisausgänge gemäß Par. "So1 / So2"
"HA"	Hochtemperatur-Alarm	Bleiben unberührt; Alarm-Ausg. EIN, falls vorh.
"LA"	Tieftemperatur-Alarm	Bleiben unberührt; Alarm-Ausg. EIN, falls vorh.

Alle Alarmmeldungen werden abwechselnd mit der Raumtemperatur angezeigt, außer "000"/"CCC".

8.1 STATUS DES ALARM-RELAIS (WENN VORHANDEN)

Zustand	Relais-Position
Gerät stromlos	Geschlossen
Normaler Betrieb	Offen
Alarmfall	Geschlossen

8.2 QUITTIERUNG VON SUMMER UND ALARM-RELAIS

Der Summer und das Alarm-Relais werden durch Betätigen einer beliebigen Taste deaktiviert. Bestehen weiterhin die Bedingungen die einen Alarm verursachen bleibt der Fehler-Code in der Anzeige und erlischt sobald die Alarm-Situation nicht mehr besteht.

8.3 AUTOMATISCHE ALARMQUITTIERUNG

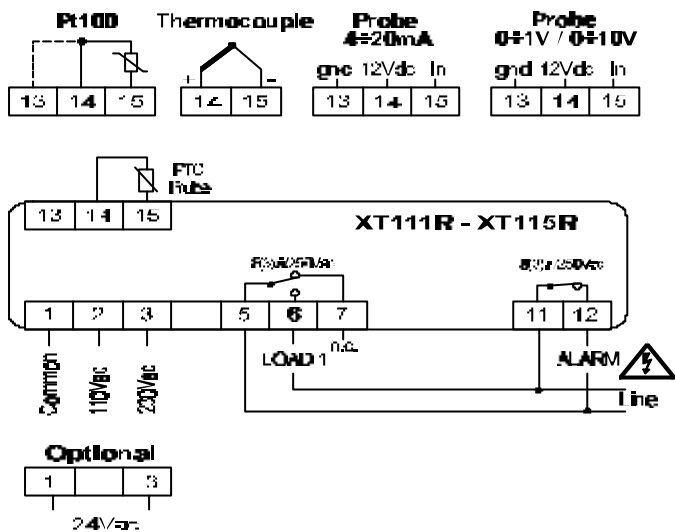
Die Fühler-Fehler "ooo", "ccc" werden nach 30 Sekunden angezeigt. sobald kein Fühler-Fehler mehr besteht vergehen weitere 30 Sekunden bis die Alarm-Anzeige erlischt. Vor Austausch der Sonde bitte nochmals deren Anschlüsse überprüfen. Der Temperatur-Alarm "HA" und "LA" erlöschen automatisch, wenn der erlaubte Temperatur-Bereich wieder erreicht wurde.

9. TECHNISCHE DATEN

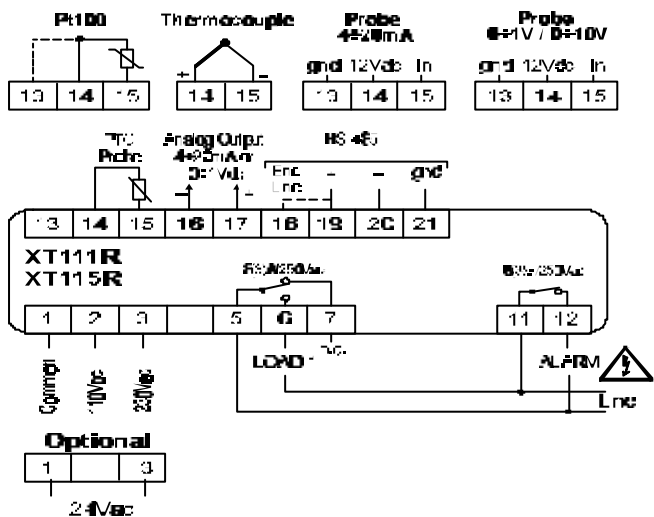
- Gehäuse:** ABS selbstverlöschend.
- Abmessungen:** Front 72x72 mm; Tiefe 100mm;
- Montage:** Tafelbau-Gerät für Ausschnitt 68x68 mm.
- Schutzart von vorne:** IP65
- Anschlüsse:** Schraubklemmen-Anschlüsse für Leiterdurchmesser ≤ 2,5mm²
- Hilfsenergie:** 110/230Vac, +/-10%
- Leistungsaufnahme:** 3 VA max.
- Anzeige:** drei Ziffern, LED rot, Höhe 14,2 mm
- Eingänge:** gemäß Bestellung
- Relais:** WECHSLER 8(3) A, 250Vac
- Alarm-Relais:** ÖFFNER 8(3) A, 250Vac
- Andere Ausgänge:** akustischer Alarm
- Daten-Speicherung:** nicht-flüchtiger Speicher (EEPROM).
- Arbeitstemperatur:** 0..60 °C.
- Lager-Temperatur:** -30..85 °C.
- Feuchte:** 20÷85% (ohne Kondensierung)
- Meßbereich:** abhängig vom Fühler
- Genauigkeit 25°C:** abhängig vom Fühler

10. ANSCHLUSSPLÄNE

10.1 XT111R, XT115R



10.2 XT111R, XT115R: MIT RS485-DIREKTANSCHLUSS



11. WERKSPARAMETER

COD	PARAMETER	BEREICH	Kurz-bez.	Wert °C/°F
Set	Sollwert	LS1÷US1	Pr1	0/32
Hy1	Schalthysterese	Ges. Meßbereich	Pr1	-1/-2
LS1	Kleinster Sollwert	Untere Skala / Set	Pr2	Min
US1	Größter Sollwert	Set./ Obere Skala	Pr2	Max
ALU	Temperatur für Hochalarm	Ges. Meßbereich	Pr2	10/18
ALL	Temperatur für Niederalam	Ges. Meßbereich	Pr2	-10/-18
Ald	Alarm-Verzögerungszeit	0=999 min	Pr2	15
DAO	Alarm-Verzög. Bei Start	0=999 min	Pr2	30
Od	Ausgangsverzögerung	0=500 sec	Pr2	0
LCI**	Unterer analoger Wert	Abh. von Fühler	Pr2	Variabel

COD	PARAMETER	BEREICH	Kurz-bez.	Wert °C/°F
UCI**	Oberer analoger Wert	Abh. von Fühler	Pr2	Variabel
LAO*	Nur bei analogen Ausgang	---	Pr2	-
UAO*	Nur bei analogen Ausgang	---	Pr2	-
Opb	Fühler-Abgleich	Ges. Meßbereich	Pr2	0
Ad1	Adresse	0 bis 94	Pr2	0
Ad2	Adresse	0 bis 94	Pr2	1
PbC	Fühler-Art	(0=Tc J) 1=Ni100 (Tc K) 2=Pt100 (Tc S)	Pr2	-
AOC*	Nur bei analogen Ausgang		Pr2	
StC	Indirekte (heizen) / direkte Wirkung (kühlen)	0=Invers 1=Direkt	Pr2	0
So1	Relais 1 -Position bei Fühler-Fehler	0=offen 1=geschlossen	Pr2	0
Hdd	Halbziffern-Anzeige	0=AUS 1=EIN	Pr2	0
RES	Dezimalpunkt	0=AUS 1=EIN	Pr2	0
CF*	Maßeinheit (°C/°F)	0=Celsius 1= Fahrenheit	Pr2	0/1
ALC	Alarm-Konfiguration	0= relativ 1= absolut	Pr2	0
SAO*	Nur bei analogen Ausgang		Pr2	
OnF	Ein-Ausschalten	0=nein; 1=ja	Pr2	0
Ptb	Parametertabelle	Werkswert	Pr2	--
REL	Version	Werkswert	Pr2	--

*Nur bei Geräten mit analogen Ausgang.

**Nur bei Geräten mit analogen Eingang.

12. ANSCHLUSS- UND SICHERHEITSHINWEISE

BITTE VOR DEM ANSCHLUSS LESEN

Die Geräte dürfen aus Sicherheitsgründen nicht für vom Handbuch abweichende Applikationen eingesetzt werden. Bitte prüfen sie vor dem Einsatz des Reglers dessen Grenzen und dessen Anwendung.

SICHERHEITSHINWEISE

Vor Anschluß des Gerätes prüfen Sie bitte ob die Spg. versorgung den auf dem Gerät aufgedruckten Zahlenwert entspricht. Vorgeschriebene Umgebungsbedingungen bzgl. deren Feuchte- und Temperatur-Grenzen beachten, ansonsten sind Fehl-Funktionen möglich. Vor dem Einschalten des Gerätes nochmals korrekten Anschluß prüfen. Nie das Gerät ohne Gehäuse betreiben. Im Falle einer Fehl-Funktion oder Zweifel wenden Sie sich bitte an den zuständigen Lieferanten. Beachten Sie die max. Belastung der Relais-Kontakte (siehe techn. Daten). Beachten Sie, daß alle Fühler mit genügend großem Abstand zu spg.führenden Leitungen installiert werden. Damit werden verfälschte Temperatur-Messungen vermieden und das Gerät vor Spg. einstrahlungen über die Fühler-Eingänge geschützt. Bei Anwendungen im ind. Bereich mit kitscher Umgebung empfiehlt sich die Parallel-Schaltung von RC-Gliedern (FT1).