

WING

THEKENSTEUERUNG - "SPLIT-GEHÄUSE"

XW220K

ANSCHLUSS- UND SICHERHEITSHINWEISE



BITTE VOR DEM ANSCHLUSS LESEN

- Das Handbuch wurde so gestaltet, daß eine einfache und schnelle Hilfe gewährleistet ist.
- Die Geräte dürfen aus Sicherheitsgründen nicht für vom Handbuch abweichende Applikationen eingesetzt werden.
- Bitte prüfen sie vor dem Einsatz des Reglers dessen Grenzen und dessen Anwendung.



SICHERHEITSHINWEISE

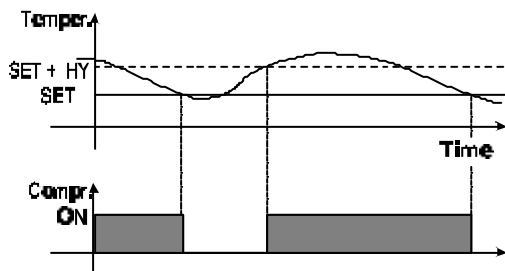
- Vor dem Anschluß des Gerätes prüfen Sie bitte ob die Spannungsversorgung dem auf dem Gerät aufgedruckten Zahlenwert entspricht.
- Bitte beachten Sie die vorgeschriebenen Umgebungsbedingungen bzgl. deren Feuchte- und Temperatur-Grenzen. Werden diese Bedingungen nicht eingehalten sind Fehl-Funktionen nicht auszuschliessen.
- Achtung: Vor dem Einschalten des Gerätes bitte nochmals den korrekten Anschluß überprüfen.
- Nie das Gerät ohne Gehäuse betreiben.
- Den Fühler an einer Stelle montieren, welche der Endkunde nicht erreichen kann.
- Im Falle einer Fehl-Funktion oder Zweifel wenden Sie sich bitte an den zuständigen Lieferanten.
- Beachten Sie die maximale Belastung der Relais-Kontakte (siehe technische Daten).
- Bitte beachten Sie, daß alle Fühler mit genügend großem Abstand zu spannungsführenden Leitungen installiert werden. Damit werden verfälschte Temperatur-Messungen vermieden und das Gerät vor Spannungseinstreuungen über die Fühler-Eingänge geschützt.
- Bei Anwendungen im industriellen Bereich mit kritischer Umgebung empfiehlt sich die Parallel-Schaltung von RC-Gliedern (FT1).

ALLGEMEINE BESCHREIBUNG

Der XW220K ist eine Leistungsplatine für Wandmontage, untergebracht in einer Plastikbox, welche für den Betrieb mit der Tastatur T620 für Frontaufbau 185x38 mm über ein 2-Leiterkabel verbunden wird. Die Modelle sind mit zwei Relais versehen: Verdichter-Regelung, Licht. Zwei NTC-Eingänge für Raumtemperatur und einen konfigurierbaren Eingang z.B. für eine entfernte Temperaturanzeige. Zwei digitale Eingänge: Türkontakt und ein konfigurierbarer Eingang. Ein TTL-Ausgang für das XJ500-System. Das ModBUS-fähig auch in "fremde", bestehende Systeme einbindbar. Die Programmierung kann auch mittels dem Handgerät Hot Key vorgenommen werden. Der Parametersatz kann im Hot Key gespeichert werden.

REGELUNG

VERDICHTER



Bei Fühlerfehler wird automatisch ein Verdichter-Zyklusbetrieb gestartet. Parameter "CON" (Einschaltdauer) und "COF" (Ausschaltdauer).

SCHNELLGEFRIERUNG

Vorausgesetzt es findet momentan keine Abtauung statt die HOCH-Taste 3 Sekunden gedrückt halten. Danach läuft der Verdichter für die Zeit "CC" (Parameter) durch. Nochmals die HOCH-Taste für 3 Sekunden drücken und die Schnellgefrierung wird unterbrochen.

ABTAUUNG

Die Abtauart geschieht durch zyklischen Verdichterstop. Die Abtauart SMARTFROST: Die Abtauung beginnt erst, wenn der Verdichter eine vorzuziehende Zeitdauer in Betrieb war. Weitere Parameter für Abtauintervalle, max. Abtaudauer usw. Das Abtauende wird durch die Vorgabe einer Abtauzeit bestimmt..

FRONTBEDIENUNG



Sollwert ändern

- SET für 5 sec. gedrückt halten
- mit ▼ oder ▲ gewünschten Wert vorgeben
- SET Bestätigung des neuen Sollwerts

Programmierung

- ▼ + danach SET Tasten für 3s gemeinsam gedrückt halten (solange bis „Pr1“ in Anzeige)
- Mit ▲ Pr2 anwählen, danach SET-Taste
- Paßwort 321 vorgeben Jede Ziffer, danach SET
 - ▲ die „3“ vorgeben, danach 1x SET- Taste
 - ▲ die „2“ vorgeben, danach 1x SET-Taste
 - ▲ die „1“ vorgeben, danach 1x SET-Taste

➔ Sie befinden sich in der Parameterliste („HY“=1. Param. in der Anzeige)

Vorgabe-Werte ändern

- 1x SET-Taste und mit ▼ oder ▲ gewünschten Wert vorgeben, nochmals SET, es wird automatisch die nächste Parameter-Kurzbezeichnung angezeigt.
- Mit ▼ oder ▲ gewünschten Parameter-Kurzbezeichnung anwählen. Mit a) fortfahren usw.

TASTEN



Anzeige des Sollwerts: 1x SET-Taste: Sollwertanzeige für 5s .
Verändern des Sollwerts: siehe oben



Während der Programmierung Werte erhöhen.
Schnellgefrierung mind. 3 sec. gedrückt halten.



Während der Programmierung Werte verringern.



Handabtauung: Gedrückhalten für mind. 3 sec.



Licht: Ein- und Ausschalten von Licht



EIN / AUS: Gerät ein- und ausschalten

TASTENKOMBINATIONEN



Tastatur verriegeln / entriegeln: 3 sec. gemeinsam



Programmirebene betreten

Programmirebene verlassen

LED	MODALITÄT	BEDEUTUNG
	LEUCHTET	Verdichter aktiv
	BLINKT	Programmierphase (gemeinsam mit LED
	BLINKT	Programmierphase (gemeinsam mit LED
	LEUCHTET	Abtauung aktiv
	BLINKT	Abtropfzeit
	LEUCHTET	Schnellgefrierung aktiv
	LEUCHTET	ALARM-Zustand - Während Programmierung: Man befindet sich in der Programmirebene Pr2. Anzeige, daß dieser Parameter auch ohne Paßwort erreichbar ist. *

Bei den Tasten sind ebenfalls einige LED-Punkte. Folgende Bedeutung:

TASTE	MODALITÄT	BEDEUTUNG
SET	BLINKT	Der Sollwert kann verändert werden
SET	SCHNELL BLINKEND	Energiesparmodus aktiviert, d.h. Sollwertanhebung. Siehe Programmierung digitaler Eingänge.
ABTAUUNG	LEUCHTET	Eine Handabtauung wurde eingeleitet
LICHT	LEUCHTET	Das Licht ist eingeschalten
ON/OFF	LEUCHTET	Das Gerät ist ausgeschalten

KLEINSTE GESPEICHERTE TEMPERATUR EINSEHEN

1. Taste einmal betätigen.
2. In der Anzeige "Lo", danach die Min.-Temperatur.
3. Ebene verlassen: Nochmal Taste betätigen oder 5 sec. warten.

HÖCHSTE GESPEICHERTE TEMPERATUR EINSEHEN

1. Taste einmal betätigen.
2. In der Anzeige "Hi", danach die Max.-Temperatur.
3. Ebene verlassen: Nochmal Taste betätigen oder 5 sec. warten.

RESET DER MIN / MAX - TEMPERATUREN

1. Die Min. bzw. Max.-Temperatur anzeigen lassen und die Tasten AUF+AB gemeinsam betätigen.
2. Taste SET solange gedrückt halten, bis "rST" für 3 sec. angezeigt wird.

PARAMETER WELCHE OHNE PASSWORT ERREICHBAR SIND "PR1"

Anwender Ebene "Pr1" (ohne Paßwort):

1. 5 sec. Tasten gemeinsam. (und blinken)
2. Anzeige des ersten Parameters in der Anwender Ebene "Pr1".

TASTATUR SPERREN

1. Tasten gemeinsam für 5 sec., "POF" blinkend in der Anzeige.
2. Die Tastatur ist blockiert, folgendes kann noch eingesehen werden: Sollwert, Min.-Temperatur, Max.-Temperatur.

TASTATUR-BLOCKADE AUFHEBEN

Nochmals für 5 sec. Tasten gemeinsam "POn" blinkend in der Anzeige.

PARAMETER

REGELUNG

Hy Hysterese: (0,1K, 25,5K/1°F, 45°F)
Verdichter EIN bei Sollwert plus Hy. Verdichter AUS bei Erreichen des Sollwerts.

- LS **Kleinste Sollwert-Einstellung:** (-50°C, SET/57°F, SET) Fixiert eine untere Sollwertgrenze, d.h. ein Anwender kann nicht einen kleineren Sollwert als LS vorgeben.
- US **Höchste Sollwert-Einstellung:** (SET, 110°C/SET, 230°F)
- Ods **Betriebsverzögerung bei Netz EIN:** (von 0 bis 120min)
Zeitdauer nach Anlagen-Start in welcher keine Ausgänge geschalten werden.
- AC **Mindest-Ausschaltdauer:** (0+30 min)
Zeit die ein Verdichter mindestens ausgeschaltet sein soll.
- CCt **Zeitdauer für Verdichterdauerlauf:** (0 bis 23 h, Auflösung 10 min) Erlaubt die Vorgabe eines Verdichterdauerlaufs, um hiermit eine Schnell-Kühlung bewirken zu können. Beispielsweise wenn ein Kühlraum mit frischer Ware aufgefüllt wird.
- CO n **Einschaltdauer der Verdichters bei defekten Fühler:** (1 bis 120min)
Vorgabe der Verdichter-Betriebsdauer für einen Zyklbetrieb bei defektem Raum-Fühler.
- CO F **Ausschaltdauer des Verdichters bei defekter Sonde:** (1 bis 120 min)
Vorgabe einer Zeit-Dauer, in welcher der Verdichter ausgeschaltet bleibt für Zyklbetrieb bei defekten Raum-Fühler. Bei COF=0 immer ausgeschalten.

ANZEIGE

- CF **Anzeige-Einheit:** 0 = Celsius; 1 = Fahrenheit
- rES **Auflösung (bei °C):** (in = 1°C; de= 0,1°C)
- Red **Anzeige im entfernten Anzeigegerät (Fernanzeige XW-REP)**
Welche Temperatur soll bei einem verbundenen XW-REP angezeigt werden?
P1 = Raumtemperatur
P2 = nicht verwendet
P3 = Anzeige-Fühler
1r2 = nicht verwendet

ABTAUUNG

- EdF **Modalitäten der Abtauung:**
in = Abtauung nach Zeit (Par. IdF)
sd = SMART FROST-Abtauung. Im Intervall idF, jedoch zählt nur die Zeit, in welche der Verdichter eingeschalten war.
- IdF **Zeit-Intervalle für Abtau-Starts:** (1/120 Stunden) Zeit-Intervalle, nach welchen Abtauungen gestartet werden.
- MdF **Maximale Abtaudauer:** : (0/255min)
- DFd **Anzeige während der Abtauung:**
rt = Raumtemperatur
it = Raumtemperatur unmittelbar vor der Abtauung
Set = Sollwert
dEF = "dEF" (Anzeige der Buchstaben dEF)
dEG = "dEG" (Anzeige der Buchstaben dEG)
- dAd **Anzeige unmittelbar nach einer Abtauung der Vorgabe in Parameter dFd:**
(0/255 min) Zeit, in welcher nach einer Abtauung, noch die gewählte Anzeige dFd bleibt. Danach wird wieder die aktuelle Raum-Temperatur angezeigt.
- dPO **Erste Abtauung nach Geräte-Einschaltung:** (y = Sofort; n= nach Zeit IdF)
- dAF **Abtau-Verzögerung nach einem Verdichterdauerlauf:**
(0min-23h 50min) Zeit-Intervall nach einem Verdichterdauerlauf (s. Par. Cct), nach welchem Abtauungen wieder erlaubt sind.

ALARME

- ALC **Konfiguration:** Temperaturalarm relativ zum Sollwert oder absolute Werte.
rE =relativ zum Sollwert
Ab =absolut (unabhängig vom Sollwert)
- ALU **Alarm-Übertemperatur:** (bei ALC = rE von 0 bis 50°C/90°F; bei ALC = Ab ALL bis 110°C/230°F). Bei Überschreitung einer maximalen Ist-Wert-Temperatur wird der Hoch-Temperatur-Alarm aktiviert, nach der Zeitverzögerung ALd.

- ALL Alarm-Untertemperatur:** (bei ALC = rE von 0 bis 50°C/90°F; bei ALC = Ab ALL von -50°C/-58°F bis ALU) wie voriger Parameter, jedoch für Tief-Temperatur-Alarm.
- AFH Hysterese Temp.-Alarm und Gebläse:** (0,1÷25,5 °C/45°F)
- Ald Alarm-Verzögerung für Temperatur-Über/Unterschreitung:** (0÷255 min)
Mindestzeit in welcher die Bedingungen für eine Alarm-Situation gegeben sein müssen.
- dAO Alarmverzögerung bei Netz EIN:** (0min÷23h 50min, Auflösung: 10min)
Zeitdauer nach Anlagen-Start in welcher keine Alarm-Situationen signalisiert werden.
- EdA Temperatur-Alarmverzögerung nach der Abtauung:** (0÷255min)
- dot Temperatur-Alarmverzögerung bei geöffneter Türe:** (0÷255min)
- dOA Alarmverzögerung der Meldung "geöffnete Türe" bei geöffneter Türe:** (0÷255min)
- nPS Anzahl Pressostat-Schaltungen:** (0÷15) Im Intervall Par. "did" bis Alarm.

ANALOGUE AUSGÄNGE (optional)

- AOS Analoger Ausgang Startpunkt:** (-50÷110°C, -58÷230°F)
- APB Analoger Ausgang Bandbreite:** (-50÷110°C, -58÷230°F)
Positiver Wert = APB über AOS (Verflüssiger-Anwendung)
Negativer Wert = APB unter AOS (Verdampfer-Anwendung)
- CAO Eingangsart des analogen Ausganges:**
P1 = Raumtemperatur; P2 = nicht verwendet; P3 = 2. Verda.-Fühler
lr2 = nicht verwendet

ANALOGUE EINGÄNGE

- Ot Kalibrierung des Raum-Fühlers:** (-12÷12°C, -120÷120°F)
- O3 Kalibrierung Anzeige-Fühler:** (-12, 12°C; -21÷21°F)
- P3P Präsenz Anzeige-Fühler:** (n: nein; y: ja)
- HES Erhöhung des Sollwertes während des Energie-Sparmodus** (30,0°C ÷ 30,0°C / -22÷86°F) Beispielsweise: Sollwert SET = -20 °C und HES = 2, damit beträgt der Sollwert während des Energie-Sparmodus SET = -18 °C.

DIGITALER EINGANG

- odc Bei geöffneter Türe:**
Verdichter-Status und Gebläse bei geöffneter Türe:
no = Verdichter wird normal weitergeregelt
Fan = nicht verwendet
CPr = Verdichter AUS
F_C = nicht verwendet
- I1P Polarität des Türkontakts:**
CL : aktiv bei geschlossenen Kontakt
OP : aktiv bei geöffneten Kontakt
- I2P Polarität des konfigurierbaren Eingangs:**
CL : aktiv bei geschlossenen Kontakt
OP : aktiv bei geöffneten Kontakt
- I2F Funktionsweise des konfigurierbaren Eingangs:**
Sieben Funktionsarten sind möglich:
EAL = externer Alarm
bAL = Verdichter-Alarm
PAL = Pressostat
dFr = Handabtauung eingeleitet
AUS = Aktivierung des Hilfsrelais
Es = Energiesparmodus
onF = Manuell Gerät ein-/ausschalten
- did Verzögerung des konfigurierbaren Eingangs:**(0÷255 min.)
Bei Pressostat Zeitintervall für Anzahl Schaltungen Par. "nPS" und zum Quittieren
Gerät aus-
und wieder einschalten.

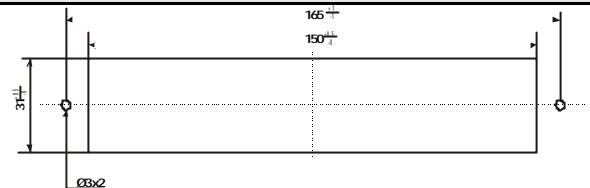
SONSTIGES

- Adr Serielle Adresse RS485:** (1÷247)
Identifizierung des Geräts für das XJ500-Aufzeichnungs- und Warnsystem.
- Rel Release:** (nur Auslesewert)
- Ptb Parameter-Tabelle:** (nur Auslesewert)
- Prd Anzeige der Temperatur des 1. Und 2. Verdampferfühlers** (nur Auslesewert)
- Pr2 Zutritt zu den versteckten Parametern** (nur Auslesewert)

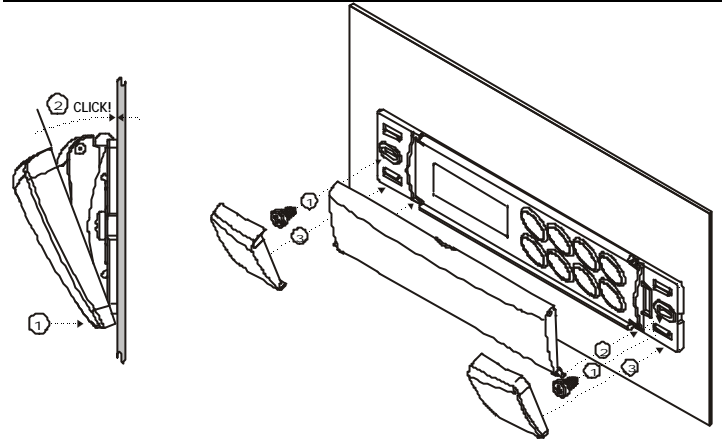
INSTALLATION UND MONTAGE

Tastatur für Tafelausschnitt 150x31mm. Fixierung mittels zweier Schrauben Ø 3 x 2mm mit Abstand 165mm. Um die Frontschutzart von IP65 zu gewährleisten eine Gummidichtung (Code: RG-L) einsetzen (optional). Die Umgebungstemperatur für einen einwandfreien Betrieb sollte zwischen 0 und 60 °C liegen. Vermeiden Sie starke Vibrationen, aggressive Gase, hohe Verschmutzung oder Feuchte. Für ausreichende Belüftung der Kühlelemente muß gesorgt werden.

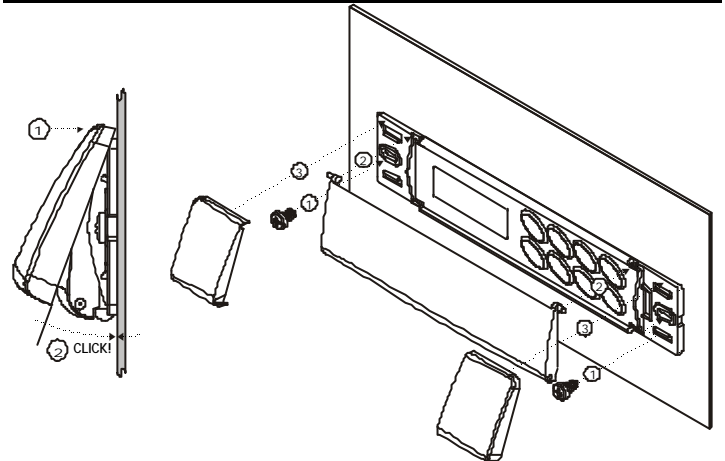
ABMESSUNGEN



MONTAGE DER FRONTELEMENTE BEI PLEXIGLASFRONT ZUM HOCHKLAPPEN



MONTAGE DER FRONTELEMENTE BEI PLEXIGLASFRONT ZUM RUNTERKLAPPEN



ELEKTRISCHE ANSCHLÜSSE

Die Geräte sind mit Schraubklemmen versehen für Draht-Durchmesser von maximal 2,5 mm², während die Spannungsversorgung mit 6,3 mm FASTON-Anschlüsse versehen sind. Bitte vor der Inbetriebnahme überprüfen, ob die Hilfsenergie der für das Gerät vorgesehenen entspricht. Die Kabel von Eingängen müssen getrennt von spannungsführenden Leitungen verlegt werden. Bitte belasten Sie die Relais nicht mit höherer Leistungen als vorgegeben. Ansonsten schalten Sie bitte Schütze nach.

Fühler-Anschlüsse

Die Fühler-Spitze sollte bei Montage jeweils nach oben zeigen, um das Ansammeln von Flüssigkeiten oder Kondenswasser zu verhindern. Es wird empfohlen die Fühler nicht in Luftströmungen zu platzieren, um die korrekte mittlere Temperatur zu erfassen.

SERIELLER ANSCHLUSS TTL

Möchte man das Gerät in das Aufzeichnungs- und Warnsystem XJ500 (DIXELL) einbinden, muß der TTL-Ausgang mit einem externen Modul gekoppelt werden (TTL-Signale in RS485-Signale wandeln). Das XJ500-System kann auch in fremde Systeme eingebunden werden, da **ModBUS-RTU** - kompatibel.

Der selbe Ausgang kann auch mit dem Handgerät **"HOT KEY"** gekoppelt werden. In diesem Handgerät ist es möglich eine Parameterliste zu speichern und wieder runterzuladen.

HANDGERÄT "HOT KEY"**DATEN VOM HOT-KEY AUF DAS REGELGERÄT ÜBERTRAGEN**

Beim Einschalten des HOT-KEY werden automatisch alle Parameter in das angeschlossene Regelgerät übertragen (**DOWNLOAD**).

Während dieser Zeit ist die Regelfunktion des Regelgeräts unterbrochen. In der Anzeige ist die Meldung **"doL"** zu lesen.

Nach Beendigung dieser Phase erscheint folgend Meldung:

"end" Programmierung erfolgreich. Der Normalbetrieb wird wieder gestartet.
"err" Fehler. Gerät aus- und einschalten um den Vorgang nochmals zu wiederholen oder um den Normalbetrieb wieder aufzunehmen (in diesem Fall muß der HOT-KEY wieder entfernt werden, bei ausgeschalteten Gerät).

PARAMETER AUSLESEN

Modus E2 des HOT-KEY. Auslesen der Daten (**UPLOAD**).

Wird das Gerät eingeschalten ist in der Anzeige **"uPL"**. Bei gedrückter Taste **SET** wird das Auslesen gestartet. Während dieser Phase **"uPL"** in der Anzeige.

Nach Beendigung dieser Phase erscheint folgende Meldung:

"end" Auslesen erfolgreich. Der Normalbetrieb wird wieder gestartet.
"err" Fehler. Zum Wiederholen nochmals SET-Taste gedrückt halten.

FEHLERANZEIGEN UND MELDUNGEN

Meld.	Ursache	Ausgang
"P1"	Raumfühler defekt	Ausgang gemäß Par. "Con" + "COF"
"HA"	Hochtemperatur-Alarm	Unverändert
"LA"	Tieftemperatur-Alarm	Unverändert
"EE"	Speicherfehler	
"dA"	Türalarm	Unverändert
"EAL"	Alarm digitaler Eingang	Unverändert
"BAL"	Verdichter-Alarm am digit. Eingang	Regelung deaktiviert
"PAL"	Pressostat-Alarm am digit. Eingang	Regelung deaktiviert

MIKROPROZESSOR-FEHLER "EE"

Die Geräte der Dixell-Serie sind mit einem automatischen Selbstkontroll-System versehen. Falls diese einen internen Daten- oder Speicher-Fehler festgestellt haben wird dies mit der Anzeige „EE“ signalisiert. In diesem Fall werden die Regler-Ausgänge deaktiviert und der Alarm-Ausgang aktiviert.

Beliebige Taste betätigen, Alarm-Quittierung. "RES" in der Anzeige - Die Regel-Ausgänge übernehmen wieder ihre Funktionen. (2) Bitte überprüfen Sie alle vorgegebenen Parameter und speichern Sie die korrekten Werte. (3) Überprüfen Sie alle Funktionen des Gerätes - falls Sie Fehlfunktionen feststellen, bitte das Gerät austauschen. (4) Funktionen des Geräts prüfen. Falls dieses nicht korrekt arbeitet, bitte das Gerät austauschen.

FÜHLER-FEHLER P1 UND P3

Der **Fühler-Alarm "P1"** und **"P3"** werden 30s nach Feststellung des Fehlers angezeigt; nach ca. 30 s nachdem die Fehler-Bedingungen nicht mehr bestehen, wird die Normal-Funktion wieder gestartet. Bevor ein Fühler ausgetauscht wird, überprüfen Sie bitte nochmals die Anschlüsse.

TEMPERATUR-ALARME HA UND LA

Die **Temperatur-Alarmer "HA"** und **"LA"** erlöschen in der Anzeige, wenn die Raum-Temperatur den Normal-Bereich (zwischen LA und HA) erreicht hat.

Der Summer und der Alarm-Ausgang können durch Betätigen einer beliebigen Taste deaktiviert, gemäß der Vorgabe in Parameter ALC. Bestehen weiterhin die Bedingung die einen Alarm verursachen bleibt der Fehler-Code in der Anzeige und erlischt sobald die Alarm-Situation nicht mehr besteht.

WEITERE DIGITALE ALARME

Geöffnete Türe "dA": Automatische Quittierung bei Schließen der Türe.

EAL und **"BAL"**: Automatische Quittierung bei Deaktivierung des digitalen Eingangs. Falls als Pressostat-Eingang konfiguriert **"PAL"** muß das Gerät manuell aus- und wieder eingeschalten werden.

TECHNISCHE DATEN**T620 - Tastatur**

Gehäuse: ABS selbstverlöschend.

Abmessungen: Front 185x38 mm; Tiefe 23mm;

Montage: Tafelbau 150x31 mm. Mit Schrauben Ø 3 x 2mm im Abstand 165mm.

Frontschutzart: IP20.

Erhöhung der Frontschutzart: IP65 (mit Gummidichtung **RG-L**).

Anschlüsse: Schraubklemmen ≤2,5 mm² und Spannung Faston 6,3mm

Spannungsversorgung: von Leistungsmodul

Anzeige: drei Ziffern, LED rot, Höhe 14,2 mm.

Optional: akustischer Alarm

Leistungsmodul XW220K

Gehäuse:

Version "OS" Platine 90x83mm; Höhe 40mm

Version "GS" Plastikbox 104x104; Höhe 50mm; ABS selbstverlöschend; IP55

Anschlüsse: Schraubklemmen ≤2,5 mm² und Spannung Faston 6,3mm

Spannungsversorgung: 230V oder 110 V +/- 10 %

Leistungsaufnahme: max. 10 VA

Eingänge: 2 NTC-Fühler.

Digitaler Eingang: Türkontakt und konfigurierbarer dig. Eingang (potentialfrei)

Relais: Verdichter: Schließer 20(8) A, 250Vac

Licht: Schließer 16(3) A, 250Vac

Ander Ausgänge: 4-20mA (optional)

Serieller Ausgang: standardmäßig TTL, optional RS485

Kommunikationsprotokoll: Modbus

Daten-Speicherung: nicht-flüchtiger Speicher (EEPROM).

Arbeitstemperatur: 0..60 °C.

Lager-Temperatur: -25..60 °C.

Feuchte: 20÷85% (ohne Kondensierung)

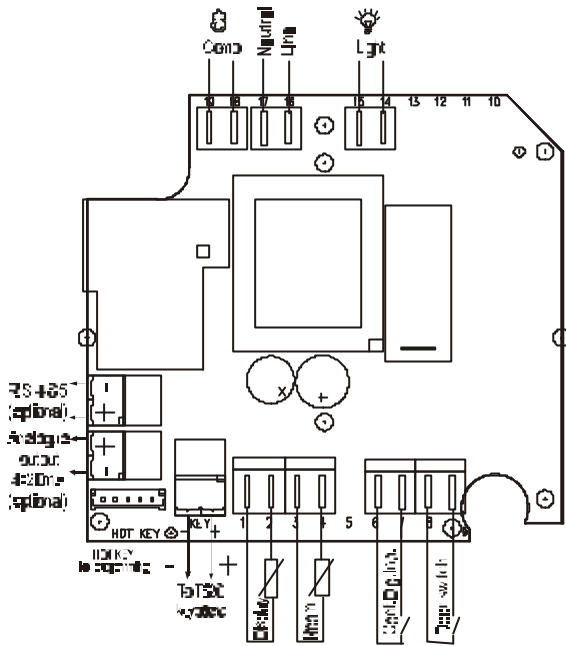
Meß-Bereich NTC: -45 bis 110 °C (-58 bis 230 °F)

Auflösung: 0,1 °C oder 1 °F

Genauigkeit bei 25°C: ±0,5 °C ±1 Ziffer

ANSCHLÜSSE

XW220K



T620 Keyboard



To XW220K

Anschluß - Nummer	Beschreibung
HOT KEY	Hot Key für Programmierung
RS485 (Optional)	RS485 Direktanschluß für XJ500
An.Out (Optional)	4÷20 mA analoger Ausgang
KEY (+)	+ : Anschluß für Tastatur
KEY (-)	- : Anschluß für Tastatur
1 - 2	Anzeigefühler
3 - 4	Raumfühler
6 - 7	Konfig. digitaler Eingang
8 - 9	Türschalter
14 - 15	Licht-Relais
16	Phase
17	Neutral
18 - 19	Verdichter-Relais

WERKSPARAMETER

Label	Bereich	Vorgabe	Level	KUNDE
REGELUNG				
Set	LS÷US	3/37	Pr1	
Hy	0,1÷25,5 °C 1÷45°F	2/4	Pr1	
LS	-50,0°C÷SET -58°F÷SET	-10/18	Pr2	
US	SET ÷ 110°C SET ÷ 230°F	20/68	Pr2	
OdS	0÷255 min.	1	Pr2	
AC	0÷30 min.	1	Pr1	
CCt	0 ÷ 23h 50 min.	0	Pr2	
COon	0÷255 min.	15	Pr2	
COF	0÷255 min.	30	Pr2	
ANZEIGE				
CF	°C ÷ °F	°C/°F	Pr2	
Res	in ÷ de	dE	Pr1	
Red	P1 ÷ 1r2	P1	Pr2	
ABTAUUNG				
EdF	In, Sd	In	Pr2	
IdF	1÷120h	8	Pr1	
IdF	0÷255 min.	20	Pr1	
dFd	rt, it, SET, dEF, dEG	it	Pr2	
dAd	0÷255 min.	30	Pr2	
dPO	n ÷ y	n	Pr2	
dAF	0 ÷ 23h 50 min.	2	Pr2	
ALARME				
ALC	rE÷Ab	rE	Pr2	
ALU	-50,0÷110°C -58÷230°F	10/20	Pr1	
ALL	-50,0÷110°C -58÷230°F	10/20	Pr1	
AFH	0,1÷25,5 °C 1÷45°F	2/4	Pr2	
ALd	0÷255 min.	15	Pr2	
dAO	0 ÷ 23h 50 min.	1.3	Pr2	
EdA	0÷255 min.	30	Pr2	
dot	0÷255 min.	15	Pr2	
dOA	0÷255 min.	15	Pr2	
nPS	0÷15	0	Pr2	
4-20mA-Ausgang (optional)				
AOS	-50,0÷110°C -58÷230°F	0/32	Pr2	
APb	-50,0÷110°C -58÷230°F	0	Pr2	
CAO	P1÷1r2	P1	Pr2	
ANALOGUE EINGÄNGE				
Ot	-12,0÷12,0°C -21÷21°F	0	Pr1	
O3	-12,0÷12,0°C -21÷21°F	0	Pr2	
P3P	n ÷ y	n	Pr2	
HES	-30÷30°C -22÷86°F	0	Pr2	
DIGITALE EINGÄNGE				
Odc	no, Fan, CPr, F_C	Fan	Pr2	
I1P	CL÷OP	CL	Pr2	
I2P	CL÷OP	CL	Pr2	
I2F	EAL, bAL, PAL,dFr, AUS, ES, OnF	EAL	Pr2	
dId	0÷255 min.	5	Pr2	
SONSTIGES				
Adr	0÷247	1	Pr1	
rEL	---	1.0	Pr2	
Ptb	---	---	Pr2	
Prd	Pb1÷Pb3	---	Pr2	

Pr2	---	---	Pr2	
-----	-----	-----	-----	--

ECD GmbH DIXELL - D-70176 Stuttgart - Forststraße 1 - Germany
tel. +49 - 0711 - 61553570 - fax +49 - 0711 - 6572284
E-mail:dixell-ecd@t-online.de - <http://www.dixell.de>