



Treffpunkt italienischer
Kälte-Kompetenz

TECHNISCHE DOKUMENTATION



ELEKTRONISCHE MIKROPROZESSORGEFÜHRTE KÜHLANLAGENSTEUERUNG

ECP 200 EXPERT



A.1

EC declaration of conformity

COSTRUTTORE / MANUFACTURER

PEGO SRL Via Piacentina,6b 45030 Occhiobello (RO) - ITALY -

DENOMINAZIONE DEL PRODOTTO / NAME OF THE PRODUCT

MOD.: ECP200 EXPERT

IL PRODOTTO E' CONFORME ALLE SEGUENTI DIRETTIVE CE/THE PRODUCT IS IN CONFORMITY WITH THE REQUIREMENTS OF THE FOLLOWING EUROPEAN DIRECTIVES:

- | | |
|--------------------|--|
| 2006/95/CE | Direttiva del Consiglio per l'unificazione delle normative dei Paesi CEE relativa al materiale elettrico destinato ad essere utilizzato entro certi limiti di tensione e successive modificazioni |
| 2006/95/CE | Concil Directive on the approximation of laws of the Member States relating to electrical equipment employed within certain voltage limits of tension and following modifications |
| 2004/108/CE | Direttiva del Consiglio per l'unificazione delle normative dei Paesi CEE relativa alla compatibilità elettromagnetica e successive modificazioni |
| 2004/108/CE | Concil Directive on the approximation of the laws of the Member States relating to electro-magnetic compatibility and following modifications |
| 93/68 CEE | Direttiva del consiglio per la marcatura CE del materiale elettrico destinato ad essere utilizzato entro taluni limiti di tensione. |
| 93/68 EEC | Concil Directive for the CE marking of electrical materials to be used within certain limits of voltage. |

**LA CONFORMITA' PRESCRITTA DALLE DIRETTIVE E' GARANTITA DALL' ADEMPIMENTO A TUTTI GLI EFFETTI DELLE SEGUENTI NORME:
CONFORMITY WITH THE REQUIREMENTS OF THIS DIRECTIVE IS TESTIFIED BY COMPLETE ADHRENCE TO THE FOLLOWING STANDARDS:**

NORME ARMONIZZATE / HARMONIZED EUROPEAN STANDARDS

EN 61000-6-1 EN 61000-6-3 EN 60730 - 1 EN 60730-2-9

Technische Daten ECP 200 Expert

Kühlanlagensteuerung:	ECP 200 Expert
Bestellnummer:	SP1P200Expert
Gewicht:	ca.: 2000 gr.
Anschlussart:	230 VAC 50/60 Hz
Messeingang:	2 x NTC Fühler 10K 1%
Verdichter:	max.: 1,5 kW (AC3)
Verdampferlüfter:	max.: 500 W (AC3)
Abtauheizung:	max.: 3 kW (AC1)
Verflüssiger:	wird mit Verdichter parallel geschaltet
Kühlraumlicht:	max.: 800 W (AC1)
Alarmrelais:	max.: 100 W (AC1)
Gehäuse:	ABS Kunststoff
Schutzart:	IP 65

Abmessungen



<u>Ausstattung:</u>	1 Stk Steuerplatine mit Display und Tastatur für Bedienelemente 1 Stk NTC Fühler 10K 1% 1,5m für Raum 1 Stk NTC Fühler 10K 1% 3m für Verdampfer Diverse Verschraubungen lose beigelegt
---------------------	---

Benutzerhinweise:

- Die ECP 200 Expert darf nur von geschultem Fachpersonal in Betrieb genommen werden.
- Änderungen am Gerät können die Sicherheit beeinträchtigen.
- Spannungsart unbedingt dem Typenschild entnehmen.
- Bei Änderungen oder unsachgemäßer Handhabung der Geräte, wird keine Haftung vom Hersteller übernommen.

Allgemeine Beschreibung der ECP 200 Expert Steuerung

ECP 200 Expert ist eine mikroprozessorgeführte Kühlanlagensteuerung für die Regelung der Raumtemperatur, den Verdampferlüfter und die Abtauheizung. Die Isttemperatur wird auf einer dreistelligen LED-Anzeige dargestellt. Die Kühlanlagensteuerung besitzt fünf unabhängige Relaisausgänge, je einen für den Verdichter, den Verdampferlüfter, die Abtauheizung, den Alarmausgang und das Kühlraumlicht. Zusätzlich verfügt die ECP 200 Expert Kühlanlagensteuerung über zwei potentialfreie Eingangskontakte (Türkontaktschalter und Verdichterschutz), die entsprechend konfiguriert werden können. Die Schaltzustände der einzelnen Ausgänge werden auf dem Display angezeigt. Die Programmierung der Kühlanlagensteuerung erfolgt über die an der Frontseite angebrachten Tasten. Des Weiteren verfügt die ECP 200 Expert Kühlanlagensteuerung über zwei NTC Fühler Eingänge, zur Ermittlung der Raumtemperatur und der Verdampfertemperatur. Fühlerbruch und Fühlerkurzschluß werden im Display angezeigt.

Pump-Down Betrieb

Beim Pump-Down Betrieb wird der ND-Pressostat an den Digitalen Eingang (Klemme INP1-INP/GND) angeschlossen.

Das Magnetventil wird am AUX /Alarm Relais angeschlossen.

Parameter AU wird auf 4 eingestellt.

ACHTUNG:

Bitte jeweiliges Typenschild beachten



Montage der ECP 200 Expert

1. Schritt



2. Schritt



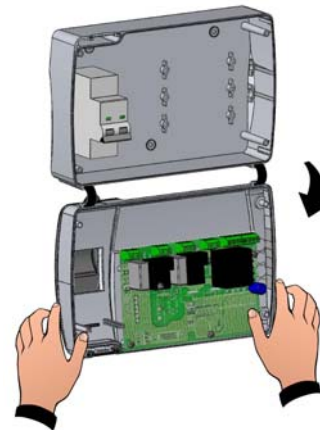
3. Schritt



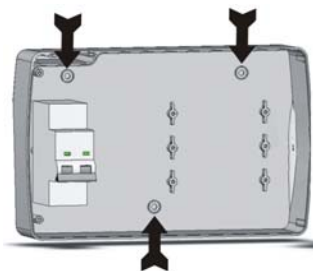
4. Schritt



5. Schritt



6. Schritt

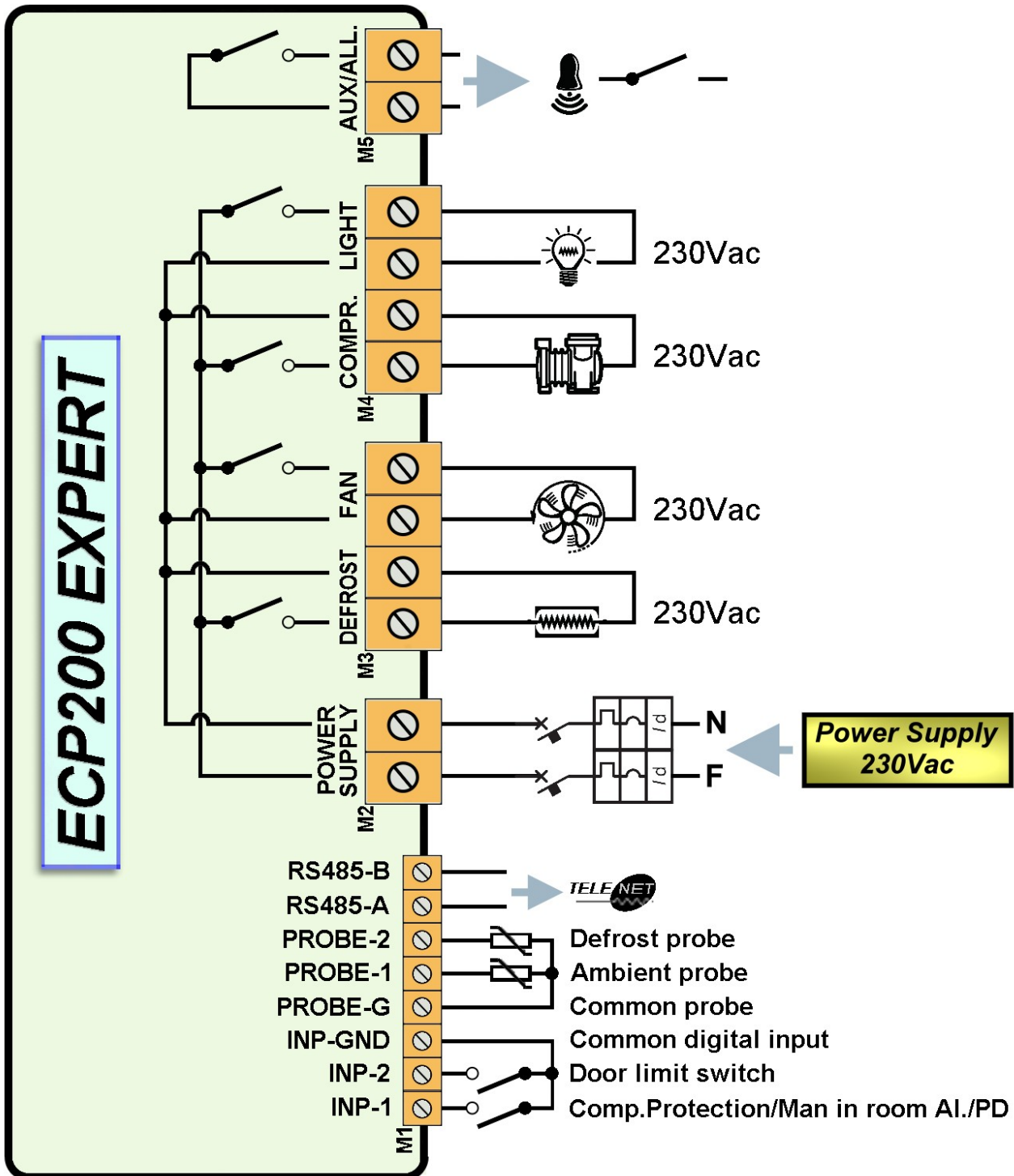


ACHTUNG!!!



VOR ÖFFNEN DES GEHÄUSES NETZSPANNUNG ABSCHALTEN !!!

Anschlussplan ECP 200 Expert

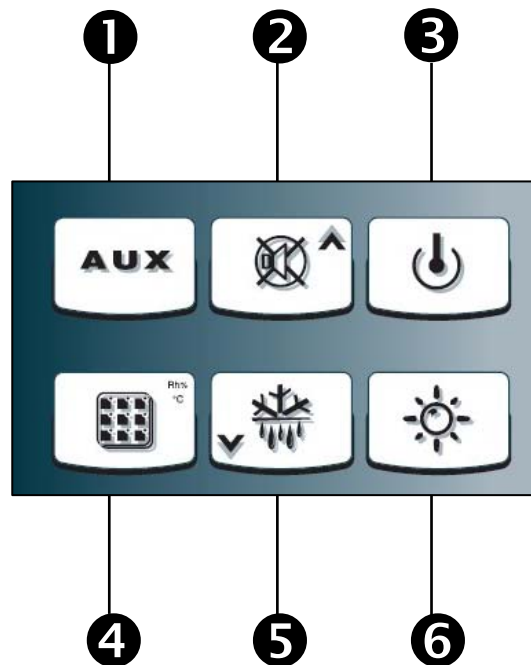


Beschreibung der Bedieneinheit –und Anzeigeeinheit

Bedieneinheit der ECP 200 Expert



1. Taste für Aktivierung des AUX Ausgangs (Parameter AU = 1)
2. Taste Up und Alarmsummer aus
3. Taste für Stand By Betrieb
4. Taste für Sollwerteneinstellung der Raumtemperatur
5. Taste Down und manuelles abtauen
6. Taste Kühlraumlicht Ein / Aus



1. Anzeigesymbol Stand By
2. Anzeigesymbol Kühlraumlicht
3. Anzeigesymbol Verdichter Ein
4. Anzeigesymbol Verdampferlüfter Ein
5. Anzeigesymbol Abtauung aktiv
6. Anzeigesymbol Aux Ausgang aktiv
7. Anzeigesymbol Alarm



Programmierung der Einstellparameter

Den Sollwert stellen Sie ein, indem Sie die Taste SET gedrückt halten und mit den Tasten UP oder Down den Wert erhöhen oder senken.

Die ECP 200 Base Steuerungen verfügen über zwei Programmiererebenen.

Die erste Ebene ist für den Betreiber gedacht. Hier können die Temperaturalarmlenken, sowie die Hysterese des Sollwertes eingestellt werden.

Sie erreichen die erste Parameterebene, indem Sie die Tasten **UP und DOWN** für wenige Sekunden gemeinsam drücken. Das Display wechselt vom Normalmodus (Anzeige der Isttemperatur) in den Programmiermodus (Anzeige der Parameter).

Durch Betätigen der UP oder DOWN Taste können Sie den entsprechenden Parameter aufrufen.

Zum Einstellen der gewünschten Werte halten Sie bitte die Taste SET gedrückt, mit den Tasten **UP oder DOWN** wird dann der Betrag des Parameters auf Ihren gewünschten Wert eingestellt.

Um Ihre Einstellungen zu speichern und wieder in den Normalmodus zurück zu kehren, drücken Sie bitte für wenige Sekunden erneut die Tasten UP und DOWN bis die Kühlraumtemperatur wieder angezeigt wird.

In der zweiten Programmiererebene werden die Grundeinstellungen vorgenommen. Diese Parameter sind für die Inbetriebnahme der Anlage gedacht. Hier können z.B. Netzwerkadressen, Verdichterschutz etc. eingestellt werden.

Sie erreichen die zweite Parameterebene, indem Sie die Tasten **UP und DOWN**, sowie zusätzlich die Taste **Kühlraumlicht** für wenige Sekunden gemeinsam drücken. Das Display wechselt vom Normalmodus (Anzeige der Isttemperatur) in den Programmiermodus (Anzeige der Parameter).

Durch Betätigen der UP oder DOWN Taste können Sie den entsprechenden Parameter aufrufen.

Zum Einstellen der gewünschten Werte halten Sie bitte die Taste SET gedrückt, mit den Tasten **UP oder DOWN** wird dann der Betrag des Parameters auf Ihren gewünschten Wert eingestellt.

Die Steuerung schaltet sich automatisch in den Stand-By –Modus.

Um Ihre Einstellungen zu speichern und wieder in den Normalmodus zurück zu kehren, drücken Sie bitte für wenige Sekunden erneut die Tasten UP und DOWN gemeinsam bis die Kühlraumtemperatur wieder angezeigt wird.

Schalten Sie bitte wieder Ihre Anlage vom Stand-By-Modus Ein.

ECP 200 Expert Parameterliste 1. Programmierenebene

Parameter	Beschreibung	Werte von/bis	Voreingestellter Wert	Notizen
ro	Schalthysterese	0,2 – 10°C	2°C	
d0	Abtauintervall	0 – 24 Std	4 Std	
d2	Abtauendtemperatur	-35° bis +45°C	+15°C	
d3	max.: Abtaudauer	1 – 240 min	25 min	
d7	Abtropfzeit	0- 10 min	0 min	
F5	Verzögerung des Verdampferlüfters	0 – 10 min	0 min	
A1	Alarm min. Temperatur	-	-45°C	
A2	Alarm max. Temperatur	-	+45°C	
tEu	Anzeige Verdampfer-temperatur	Anzeige in °C	-	

ECP 200 Expert Parameterliste 2. Programmierenebene

Parameter	Beschreibung	Werte von/bis	Voreingestellter Wert	Notizen
AC	Schaltzustand des Türkontaktschalters	0 = NO 1 = NC	0	
F3	Verdampferlüfter bei Verdichter Aus	0 = Lüfter Ein 1 = Lüfter Aus	1	
F4	Verdampferlüfter während der Abtauphase	0 = Lüfter Ein 1 = Lüfter Aus	1	
dE	Verdampferfühler vorhanden	0 = vorhanden 1 = nicht vorhanden	0	
d1	Abtauart	0 = Elektrisch 1 = Heißgas	0	
Ad	Geräte Adresse für Verbindung mit Telenet Auswerte-Software oder Modbus	0 – 31 (wenn AU = 3) 1 -247 (wenn AU = 7)	0	
Ald	Verzögerung des Temperaturalarms	1 - 240 min	120 min	
C1	Verdichterschutz	0 – 15 min	0 min	
CAL	Kalibrierung des Raumfühlers	-10 bis +10	0	
Pc	Verdichterschutz (Fern)	0 = NO 1 = NC	0	
doC	Abschaltung mit Türkontakt	0 bis 5 min	0 min	
tdo	Verdichterstart nach Türöffnung	0-240 min	0 min	
Fst	Temperatur für Verdampferlüfter Stop	-45 bis +45°C	+45°C	
Fd	Temperaturdifferential Fst	0 – 10°C	2°C	
LSE	Minimaler Sollwert	-45°C bis HSE	-45°C	
HSE	Maximaler Sollwert	+45°C bis HSE	+45°C	
tA	Alarmrelais	0 = NO / 1 = NC	1	
AU	Alarm / Aux Ausgang	0 = Alarmrelais 1 = Aux Ausgang mit Taste 2 = Aux Ausgang automatisch 3 = Telenet Funktion 4.=. Pump Down Betrieb 5 = Relais schaltet parallel zum Verdichter 6 = Ölumpfheizung (bei Verdichterstop) 7 = Relais außer Funktion/Modbus aktiv	0	
StA	Sollwert bei Aux Ausgang	-45 bis 45°C	0	
In1	Externer Alarm	0 = Verdichterschutz 1 = Personen im Kühlraum	0	

ECP 200 Expert Parameterliste 2. Programmier Ebene

P1	Zugangsberechtigungen	0 = Sollwert 1 = Sollwert, AUX und Licht 3 = Zugang zu den Parameterebenen 1 und 2 gesperrt 4 = Zugang zu der Parameterebene 2 gesperrt	3	
PA	Passwortschutz	0 = nicht aktiv 1 = Passwort 1...999	0	
reL	Software Version	Aktuelle Software	---	

Beschreibung aller Einstellparameter

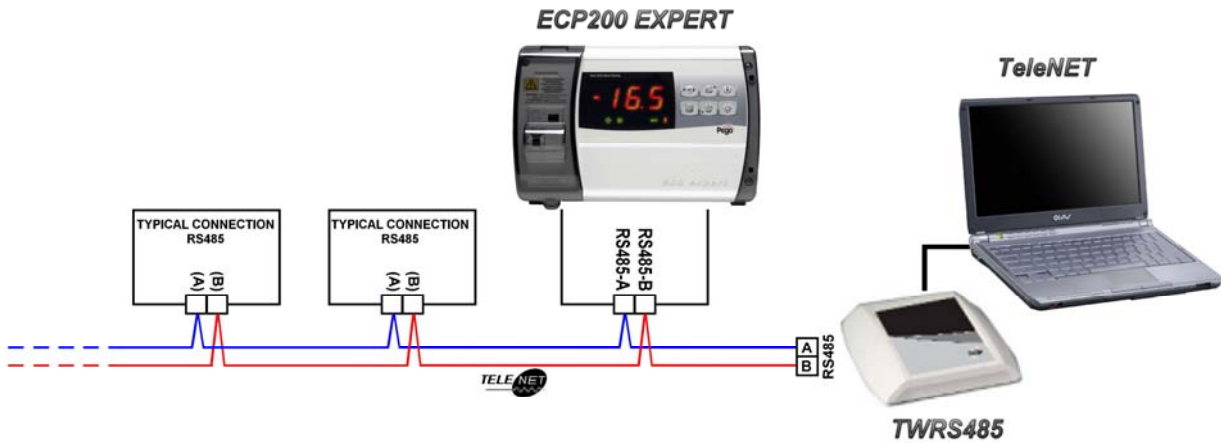
- ro** **Schalthysterese:** Bei diesem Parameter geben Sie an, in welchem Abstand [°C] vom Sollwert der Verdichter, aktiv werden soll. Sie haben zum Beispiel einen Sollwert von +5°C, der Wert ro wird auf 3 eingestellt. Dann kühlt der Verdichter bis +5°C und startet wieder bei +5 + 3 = 8°C.
- d0** **Abtauintervall:** Dieser Parameter gibt an, in welchen Zeitabständen (in Stunden) eine Abtauung gestartet werden soll.
- d2** **Abtauendtemperatur:** Die Temperatur im Verdampfer wird erfasst und schaltet die Abtauung bei der eingestellten Temperatur ab. Dieser Parameter hat Vorrang, auch wenn die Abtauung noch über den Parameter d3 aktiv wäre.
- d3** **Maximale Abtaudauer:** Dieser Parameter gibt an, wie lange eine Abtauung aktiv bleiben soll. Bei entsprechender Programmierung von Parameter d2 kann diese auch früher inaktiv gesetzt werden.
- d7** **Abtropfzeit:** Nach einer Abtauphase bleiben der Verdichter und der Verdampferlüfter noch über die eingestellte Zeit gesperrt.
- F5** **Verzögerung des Verdampferlüfters:** Nach einer Abtauphase bleibt der Verdampferlüfter noch bis zur eingestellten Zeit inaktiv.
- A1** **Minimaler Temperatur Alarm:** Dieser Parameter gibt an, bei welcher Temperatur der Alarmsummer, sowie das Alarmrelais und die Alarmanzeige aktiviert werden sollen.
- A2** **Maximaler Temperatur Alarm:** Dieser Parameter gibt an, bei welcher Temperatur der Alarmsummer, sowie das Alarmrelais und die Alarmanzeige aktiviert werden sollen.
- tEu** **Anzeige der Verdampfertemperatur:** Anzeige der Verdampfertemperatur. Bei Einstellung des Parameters dE = 1 wird diese Temperatur nicht angezeigt.
- AC** **Schaltzustand des Türkontaktschalter:** Dieser Parameter gibt an, ob ein Schließer oder ein Öffner verwendet wird.
- F3** **Arbeitsweise des Verdampferlüfters:** Einstellung, ob der Verdampferlüfter kontinuierlich, oder mit Verdichter in Betrieb sein soll.
- dE** **Verdampferfühler vorhanden:** Einstellung ob ein Verdampferfühler angeschlossen ist.

- d1** **Abtauart:** Hier wird die Abtauart gewählt, elektrisch oder Heißgas.
- Ad** **Geräte Adresse:** Bei diesem Parameter wird die Netzwerkadresse eingestellt, wenn mehrere Geräte miteinander vernetzt werden. Nur Möglich bei Betrieb mit Telenet Software, bzw. Modbus Anbindung.
- Ald** **Verzögerung des Alarmausgangs:** Dieser Parameter gibt an, nach welcher Zeit ein anstehender Alarm den Alarmsummer und die Alarm-LED aktiv setzt.
- C1** **Verdichterschutz:** Dieser Parameter gibt an, ob eine Einschaltverzögerung nach einem Verdichterstop aktiv werden soll.
- CAL** **Kalibrierung des Raumfühlers:** Mit diesem Parameter kann der Raumfühler bei event. Abweichungen justiert werden.
- PC** **Verdichterschutz:** Schließer oder Öffner Kontakt für den Verdichterschutz.
- doc** **Abschaltung mit Türkontakt:** Bei geöffneter Kühlraumtür (Türkontaktschalter muß vorhanden sein) stoppt der Verdampferlüfter und der Verdichter läuft über die eingestellte Zeit nach.
- tdo** **Verdichterstart nach Türöffnung:** Zeit für Verdichterstart, wenn die Tür offen bleibt (auf dem Display erscheint die Alarmmeldung Ed = Türe offen). Der Parameter wird deaktiviert wenn der Parameter auf 00:00:00 eingestellt ist.
- Fst** **Temperatur für Verdampferlüfter Stop:** Bei diesem Parameter stellen Sie die Temperatur ein, wann der Verdampferlüfter abgeschaltet werden soll.
- Fd** **Differential:** Temperaturdifferential für Parameter Fst.
- LSE** **Minimaler Sollwert:** Der Sollwert kann nicht unter diesen Parameter eingestellt werden
- HSE** **Maximaler Sollwert:** Der Sollwert kann nicht über diesen Parameter eingestellt werden
- tA** **Alarmrelais:** Dieser Parameter gibt an, ob ein Schließer oder ein Öffner verwendet werden soll.
- AU** **Alarmrelais / Aux Ausgang:** Einstellung, ob Alarmausgang, oder Hilfs (AUX) Ausgang. Verschiedene Konfigurationen des AUX-Ausgang möglich.
- StA** **Sollwerteinstellung bei AUX Ausgang:** Einstellung der Sollwerttemperatur bei Parametrierung des AUX Ausgangs.
- In1** **Externer Alarm:** Einstellung Verdichterschutz, oder anderer Alarm.

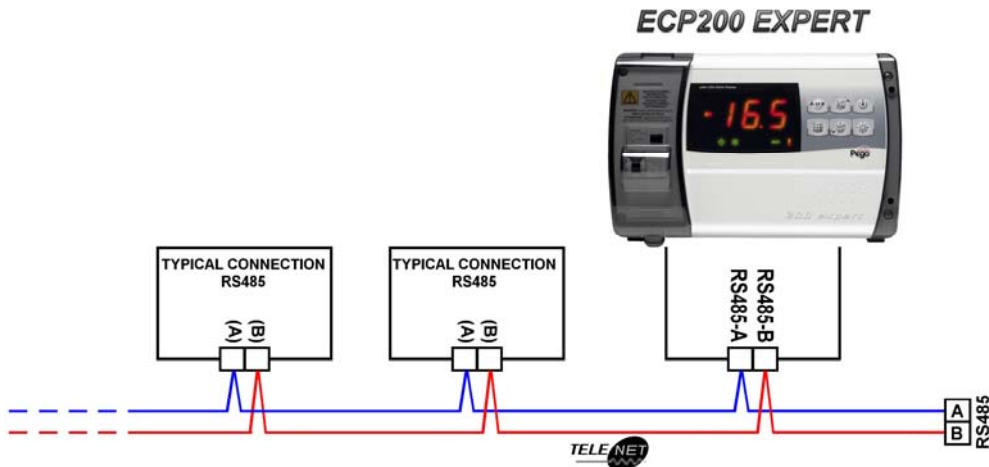
- P1** **Zugangsberechtigungen:** Verschiedene Zugangsberechtigungen können eingestellt werden. 0 = Sollwert anschauen
1 = Sollwert anschauen, Zugang zu AUX und Lichtsteuerung
2 = kein Zugang zu den Parameterebenen 1 und 2
3 = kein Zugang zu der Parameterebene 2
- PA** **Password:** Einstellung des Passwortschutzes. Einstellung = 0 Passwort nicht aktiv. 1...999 als Passwort einstellbar.
- reL** **Software – Version:** Anzeige der Software Version (nicht verstellbar).

Einbindung in das Telenet Auswerteprogramm (derzeit nicht verfügbar)

Anschlußschema für Anbindung an das Telenet System



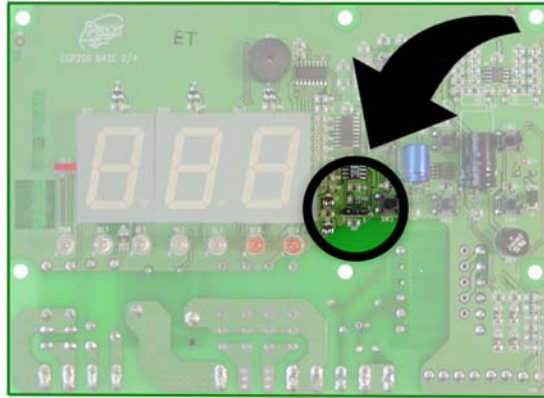
Anschlußschema für Anbindung an das Netzwerk mit ModBus-RTU Protokoll



Das ModBus RTU-Protokoll erhalten Sie auf Anfrage bei der Fa. Cool Italia.

Jumperbelegung für Alarm/Aux Relais und RS 485 Anbindung

Öffnen Sie das Gehäuse, und entfernen Sie die Schutzabdeckung der Steuerplatine und konfigurieren Sie den Jumper für Ihre Anwendung.

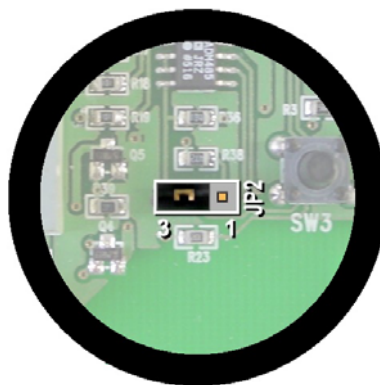


RS 485 Anbindung:

Setzen Sie den Jumper JP2 auf die Position 2 und 3 und parametrieren den Parameter AU = 3 (Telenet) oder AU = 7 (Modbus-RTU) in der zweiten Parameterebene entsprechend.

Verdrahten Sie die Pego Steuerungen über die RS 485 Klemmen (A+B) miteinander. Bitte beachten Sie die richtige Polarität (A auf A, B auf B).

Konfigurieren Sie die Adressen der Pego Steuerungen. Jede Adresse darf nur einmal vorkommen.

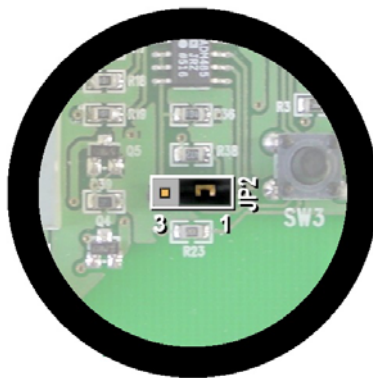


ACHTUNG: Bei dieser Konfiguration ist das Alarm/AUX Relais außer Funktion

Alarm/AUX Relais:

Setzen Sie den Jumper JP2 auf die Position 1 und 2 und parametrieren den Parameter AU in der zweiten Parameterebene entsprechend.

Verdrahten Sie die Pego Steuerungen entsprechend.



ACHTUNG: Bei dieser Konfiguration ist das Alarm/AUX Relais außer Funktion

**Die Steuerungen werden generell mit der Konfiguration
Alarm/AUX Relais ausgeliefert**

Zubehör

Grundsätzlich können alle Ausführungen der ECP 200 Expert mit nachfolgend aufgeführten Komponenten nachgerüstet werden, bzw. ab Werk bestellt werden.

Überwachungssystem Telenet

Mit dem Überwachungssystem Telenet, können Sie alle Konfigurations –und Überwachungsfunktionen über einen PC einstellen, bzw. auswerten. Bitte wenden Sie sich dbzgl. an die Firma Cool Italia GmbH.

Störungen

Meldungen (im Display)	Mögliche Ursache	Event. Abhilfen
E0	Raumfühler Störung	Fühler und Anschluß prüfen
E1	Verdampferfühler Störung	Fühler und Anschluß prüfen
E2	Speicherfehler im ECP 200 Base	Gerät Aus –und Einschalten
E8	Alarmtaster in der Kühlzelle betätigt	Erneut Alarmtaster betätigen
EC	Verdichterschutz	- Verdichtierzustand kontrollieren - Verdichtertätigkeit kontrollieren
Ed	Türe offen	- Türe schliessen
Angezeigte Temperatur blinkt	Minimal / Maximaltemperatur unter, bzw. überschritten	- Verdichtierzustand kontrollieren

Reinigung und Gewährleistung

Reinigung:

Es wird empfohlen, die Frontseite der ECP 200 Expert Geräte mit einem weichen, mit Wasser und Seife getränkten Tuch, zu säubern.

Gewährleistung:

Für die ECP 200 Expert Kühlanlagensteuerungen gilt eine Gewährleistung bei konstruktiven Mängeln und Materialfehlern von 24 Monaten, ab Herstellerdatum.

Die Garantiezusage ist beschränkt auf die Reparatur bzw. Ersatz des Reglers. Im Falle einer unsachgemäßen Handhabung, erlischt die Garantie.

- Technische Änderungen vorbehalten. (V0510)