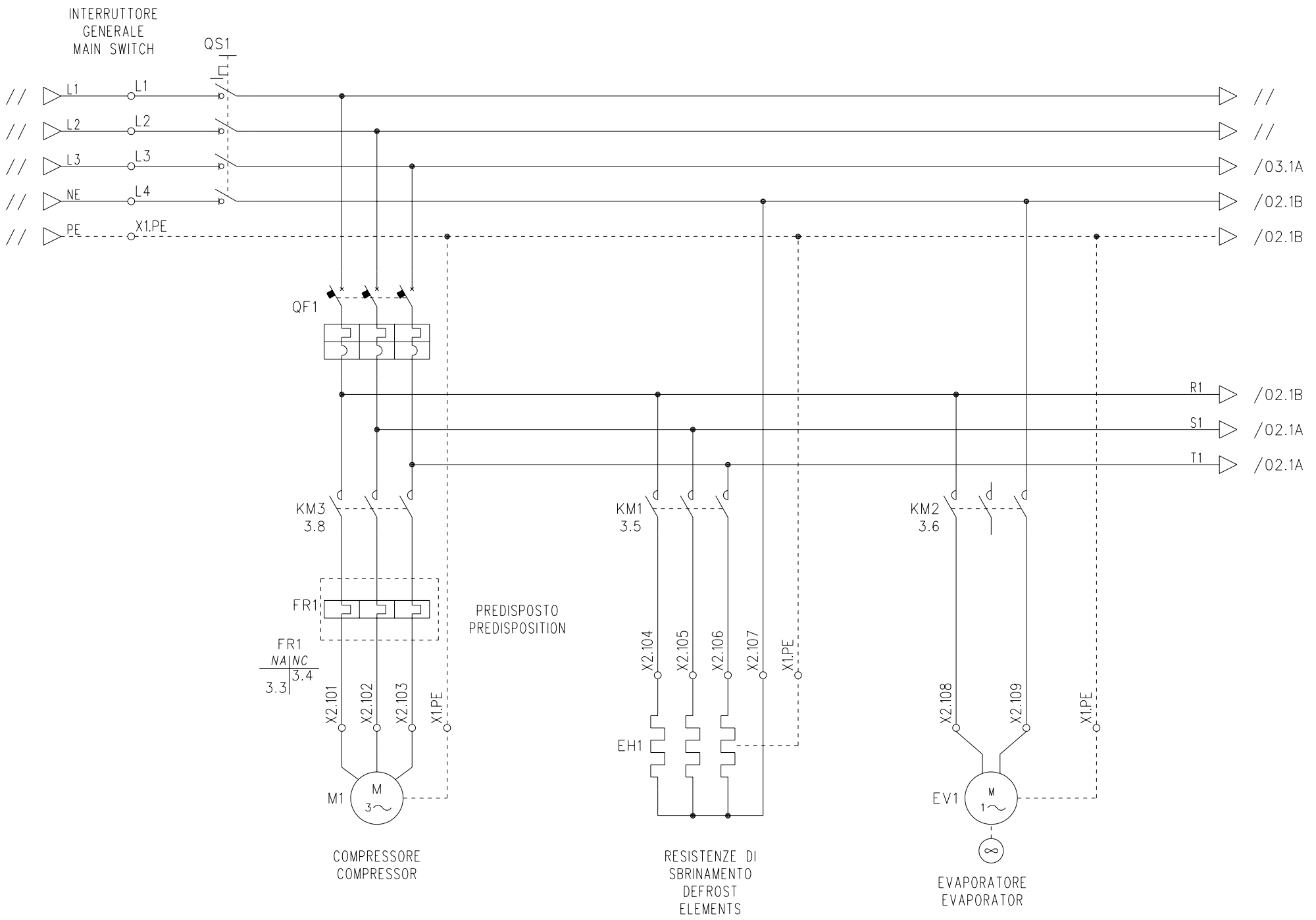


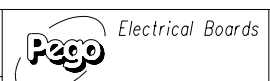
NON E' PERMESSO, CONSEGNARE A TERZI O RIPRODURRE QUESTO DOCUMENTO
 SENZA IL CONSENSO SCRITTO DELLA PEGO. IL CONTENUTO E' RISERVATO AI CLIENTI. LA PEGO NON E' RESPONSABILE PER I DANNI
 CAUSATI DA UN'USO INADEGUATO O DA UN'INSTALLAZIONE INCORRETTA. OGNI INFRAZIONE COMPORTE IL RISARCIMENTO DEI DANNI
 SUBITI. E' FATTA RISERVA DI TUTTI I DIRITTI DERIVANTI DA BREVETTI O MODELLI

PROGETTO: CI_ECP400_750VD_BASE4A_PD_T
 NOME FILE: CI_ECP400_750VD_BASE4A_PD_T
 TIPO: AUTOMAZIONE



DATA 24/11/2006
 DISEGN. Bonvicini
 CONTR.

SOST. IL: SOST. DA:

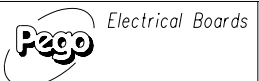


CI_ECP400_750VD_BASE4A_PD_T

= CI ECP400 750VD BAS
 + UFF. TECNICO
 FOGLIO 1
 F.S. 2 T.F. 7

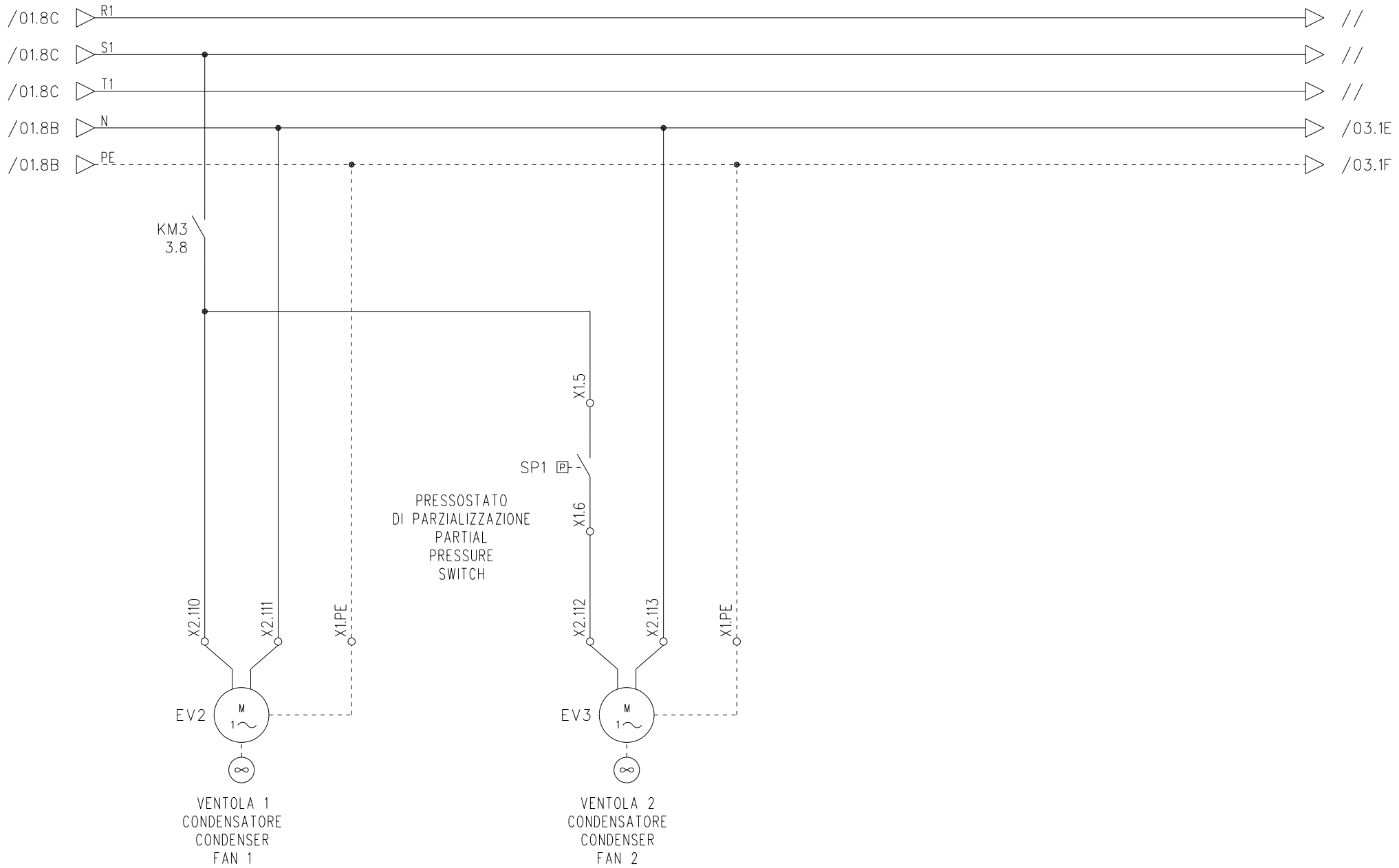
NON E' PERMESSO CONSEGNARE A TERZI O RIPRODURRE QUESTO DOCUMENTO.
 UTILIZZARE IL CONTENUTO O RENDERSI COMUNQUE NOTO A TERZI SENZA LA NOSTRA AUTORIZZAZIONE ESPLICITA. OGNI INFRAZIONE COMPORTE IL RISARCIMENTO DEI DANNI SUBITI. E' FATTA RISERVA DI TUTTI I DIRITTI DERIVANTI DA BREVETTI O MODELLI.

PROGETTO: 24/11/2006
 DISEGN. Bonvicini
 CONTR.



CI_ECP400_750VD_BASE4A_PD_T

= CI ECP400 750VD BAS
 + UFF. TECNICO
 FOGLIO 2
 F.S. 3 T.F. 7



A
B
C
D
E
F

A
B
C
D
E
F

/01.8C R1
 /01.8C S1
 /01.8C T1
 /01.8B N
 /01.8B PE

//
 //
 //
 /03.1E
 /03.1F

KM3
3.8

SP1

PRESSOSTATO
DI PARZIALIZZAZIONE
PARTIAL
PRESSURE
SWITCH

X2.110 X2.111 X1.1PE
 EV2 M
 1
 VENTOLA 1
CONDENSATORE
CONDENSER
FAN 1

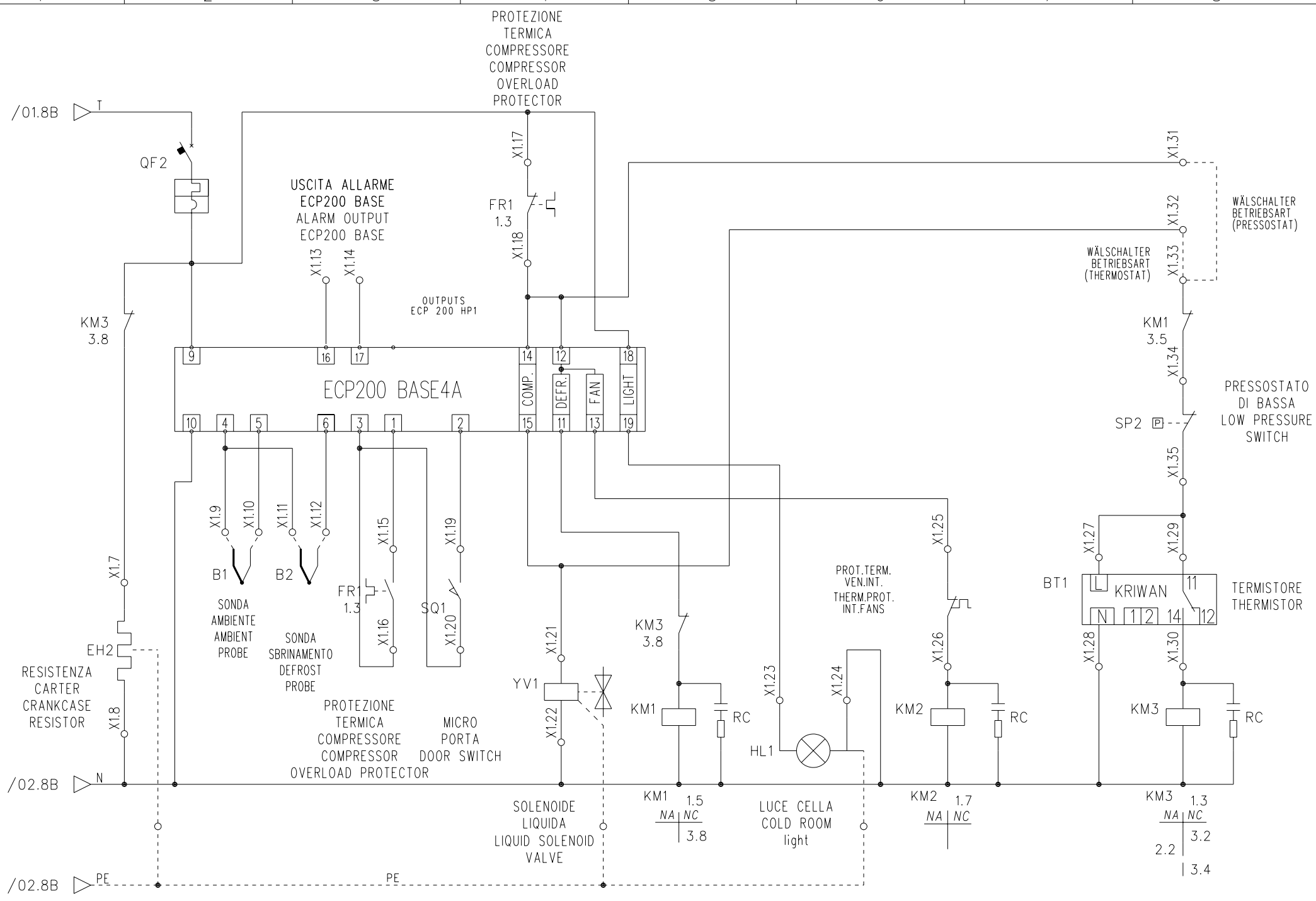
X1.5 X1.6 X2.112 X2.113 X1.1PE
 EV3 M
 1
 VENTOLA 2
CONDENSATORE
CONDENSER
FAN 2

1 2 3 4 5 6 7 8

8

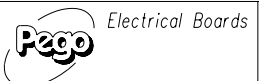
NON E' PERMESSO CONSEGNARE A TERZI O RIPRODURRE QUESTO DOCUMENTO.
 UTILIZZARE IL CONTENUTO O RENDERSLO COMUNE E' NOTO A TERZI SENZA LA NOSTRA
 AUTORIZZAZIONE ESPLICITA. OGNI INFRAZIONE COMPORTA IL RISARCIMENTO DEI DANNI
 SUBITI. E' FATTA RISERVA DI TUTTI I DIRITTI DERIVANTI DA BREVETTI O MODELLI

PROGETTO: CI_ECP400_750VD_BASE4A_PD_T
 NOME FILE: CI_ECP400_750VD_BASE4A_PD_T
 TIPO:



DATA	25/01/2007
DISEGN.	Luca
CONTR.	

SOST. IL: SOST. DA:



CI_ECP400_750VD_BASE4A_PD_T

=	CI ECP400 750VD BAS
+	UFF. TECNICO
	FOGLIO 3
F.S.	X1-001 T.F. 7